

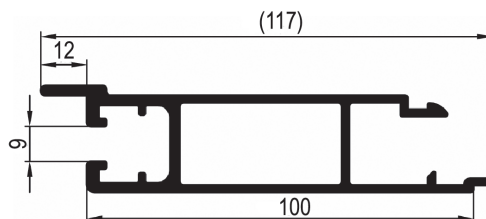


## **04** Valníkové nastavby

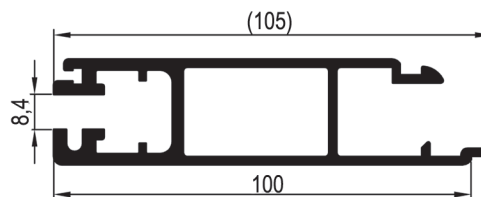


# PROFILY BOČNIC 25mm - SPODNÍ

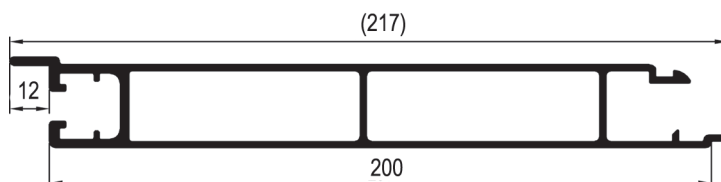
Profil spodní 100 mm			
TT-číslo	Povrch	Materiál	Hmotnost
0411 001.000	přírodní	AlMgSi 0,5	1,60 kg / m
0412 001.000	elox		



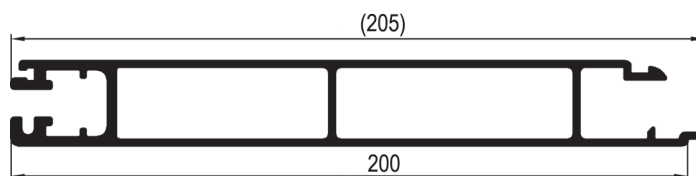
Profil spodní 100 mm, pro těsnění			
TT-číslo	Povrch	Materiál	Hmotnost
0411 002.000	přírodní	AlMgSi 0,5	1,60 kg / m
0412 002.000	elox		



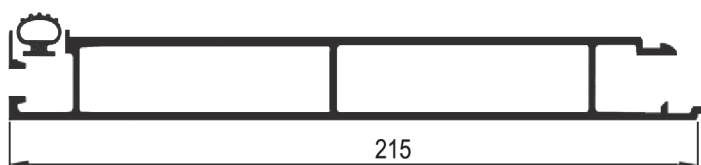
Profil spodní 200 mm			
TT-číslo	Povrch	Materiál	Hmotnost
0411 003.000	přírodní	AlMgSi 0,5	2,67 kg / m
0412 003.000	elox		



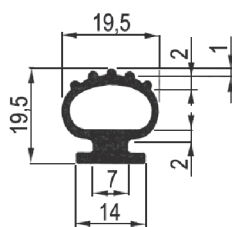
Profil spodní 200 mm, pro těsnění			
TT-číslo	Povrch	Materiál	Hmotnost
0411 004.000	přírodní	AlMgSi 0,5	2,67 kg / m
0412 004.000	elox		



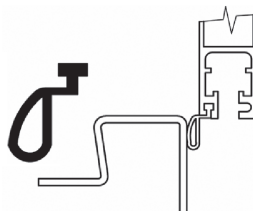
Profil spodní 215 mm, pro těsnění			
TT-číslo	Povrch	Materiál	Hmotnost
0411 007.000	přírodní	AlMgSi 0,5	2,71 kg / m



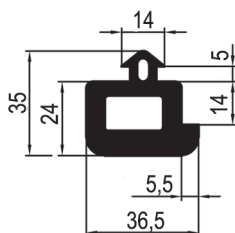
Těsnění bočnic		
TT-číslo	Materiál	Hmotnost
0612 040.000	guma	0,165 kg / m



Těsnění bočnic		
TT-číslo	Materiál	Hmotnost
0413 002.000	PVC	0,10 kg / m



Dorazový a těsnící profil		
TT-číslo	Materiál	Hmotnost
0413 001.000	guma	0,78 kg / m



# PROFILY BOČNIC 25 mm - STŘEDNÍ

Profil střední 200 mm

TT-číslo	Povrch	Materiál	Hmotnost
0411 024.000	přírodní	AlMgSi 0,5	1,90 kg / m
0412 024.000	elox		

Profil střední 200 mm

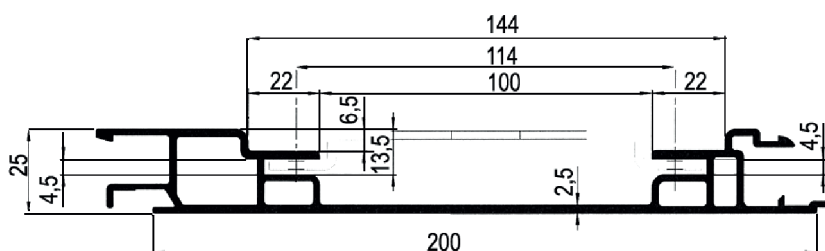
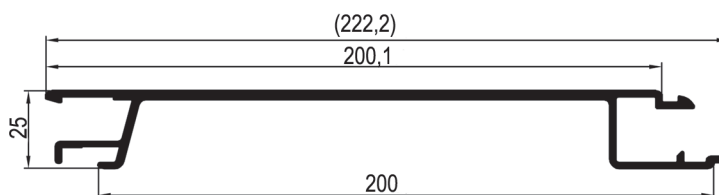
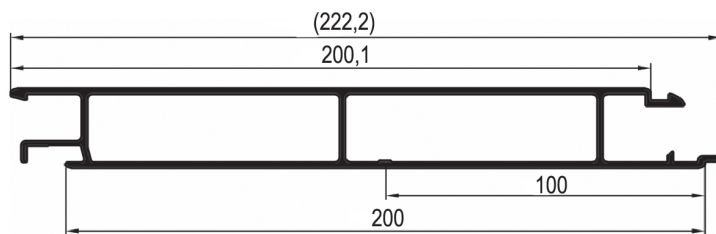
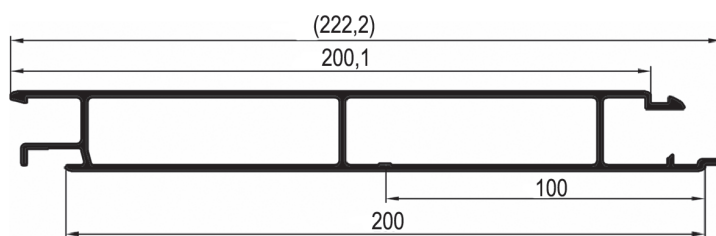
TT-číslo	Povrch	Materiál	Hmotnost
0411 026.000	přírodní	AlMgSi 0,5	2,53 kg / m
0412 026.000	elox		

Profil střední plachtový 200 mm

TT-číslo	Povrch	Materiál	Hmotnost
0411 027.000	přírodní	AlMgSi 0,5	2,10 kg / m
0412 027.000	elox		

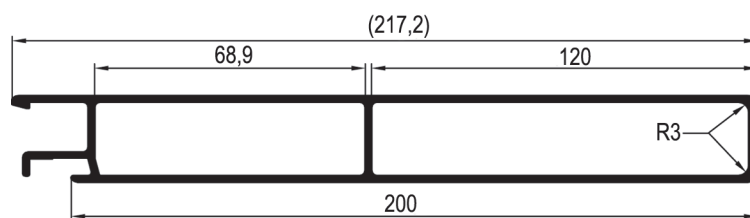
Profil střední 200 mm pro kolejnici

TT-číslo	Povrch	Materiál	Hmotnost
0411 030.000	přírodní	AlMgSi 0,5	2,63 kg / m

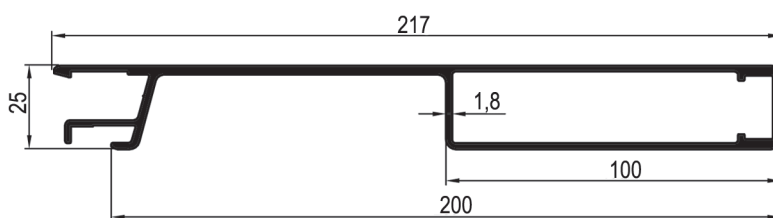


# PROFILY BOČNIC 25 mm - HORNÍ

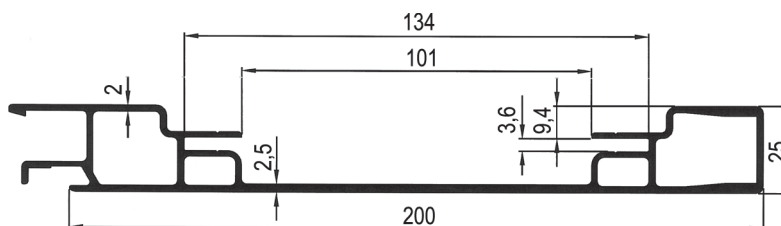
Profil horní 200 mm			
TT-číslo	Povrch	Materiál	Hmotnost
0411 051.000	přírodní	AlMgSi 0,5	2,52 kg / m
0412 051.000	elox		



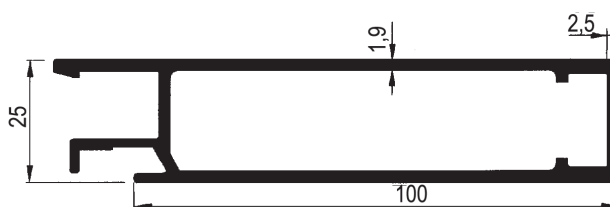
Profil horní plachtový 200 mm			
TT-číslo	Povrch	Materiál	Hmotnost
0411 053.000	přírodní	AlMgSi 0,5	2,38 kg / m
0412 053.000	elox		



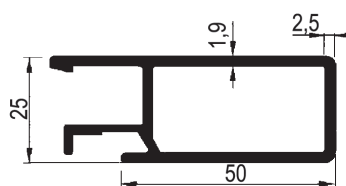
Profil horní 200 mm pro kolejnici			
TT-číslo	Povrch	Materiál	Hmotnost
0411 057.000	přírodní	AlMgSi 0,5	2,6 kg / m



Profil horní 100 mm			
TT-číslo	Povrch	Materiál	Hmotnost
0411 054.000	přírodní	AlMgSi 0,5	1,59 kg / m
0412 054.000	elox		

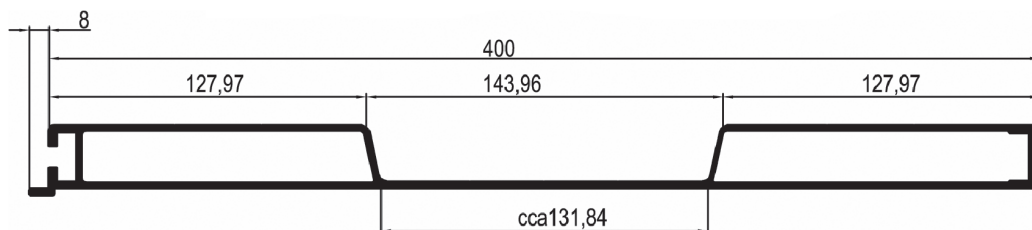


Profil horní 50 mm			
TT-číslo	Povrch	Materiál	Hmotnost
0411055.000	přírodní	AlMgSi 0,5	0,96 kg / m
0412055.000	elox		

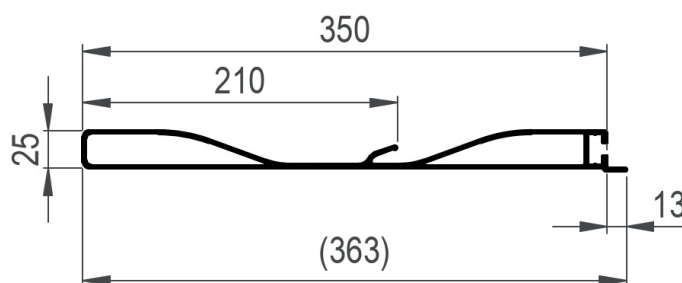


# PROFILY BOČNIC 25 mm

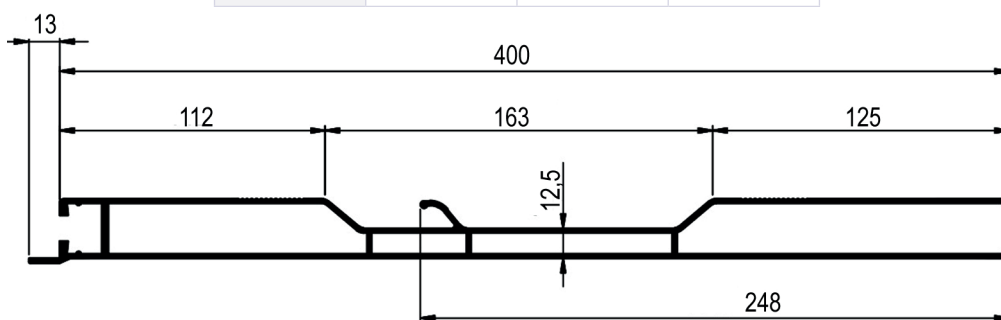
Profil plachtový 400 mm			
TT-číslo	Povrch	Materiál	Hmotnost
0412 101.000	elox	AlMgSi 0,5	4,25 kg / m



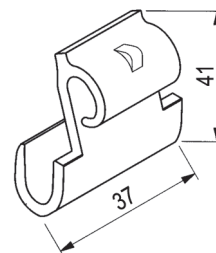
Profil plachtový 350 mm			
TT-číslo	Povrch	Materiál	Hmotnost
0412 110.000	elox	AlMgSi 0,5	3,6 kg / m



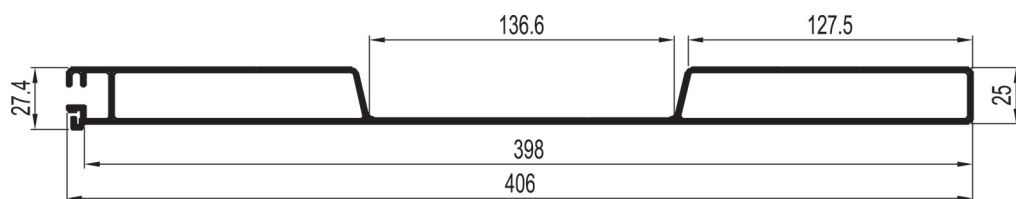
Profil plachtový 400 mm pro háky, zesílený			
TT-číslo	Povrch	Materiál	Hmotnost
0412 103.000	elox	AlMgSi 0,5	4,26 kg / m



Hák pro plachtu a profily			
TT-číslo	Materiál	Barva	Hmotnost
0413 102.000	nylon	černá	0,01 kg / ks



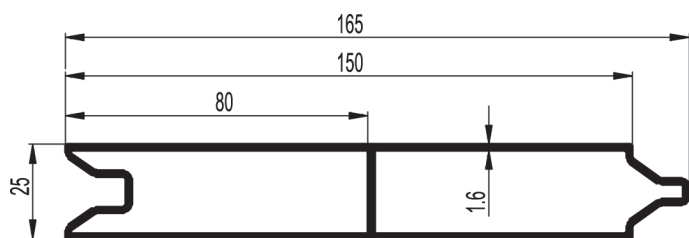
# PROFILY BOČNIC 25 mm



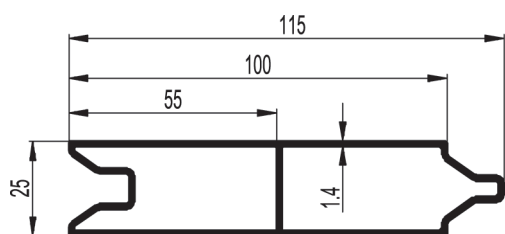
Profil plachtový 406 mm			
TT-číslo	Povrch	Materiál	Hmotnost
0411 104.000	přírodní	AlMgSi 0,5	4,25 kg / m
0412 104.000	elox		



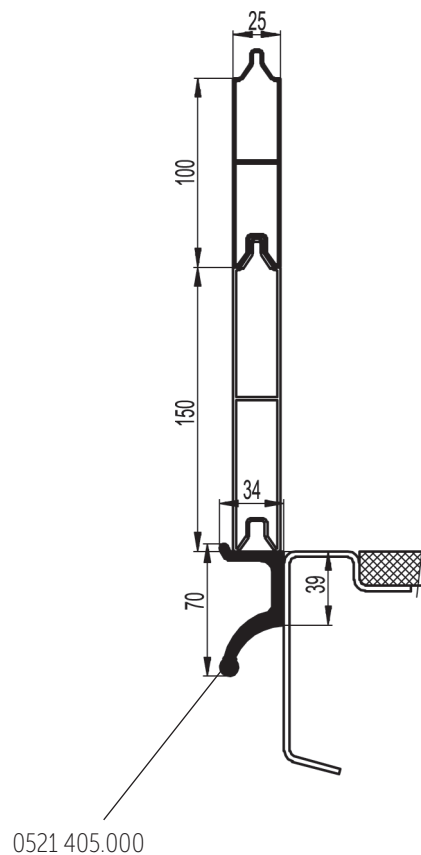
# PROFILY BOČNIC 25 mm



Profil 150 mm			
TT-číslo	Povrch	Materiál	Hmotnost
0411 091.000	přirodní	AlMgSi 0,5	1,7 kg / m
0412 091.000	elox		

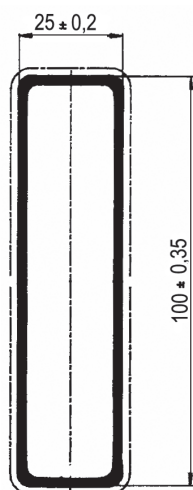


Profil 100 mm			
TT-číslo	Povrch	Materiál	Hmotnost
0411 092.000	přirodní	AlMgSi 0,5	1,1 kg / m

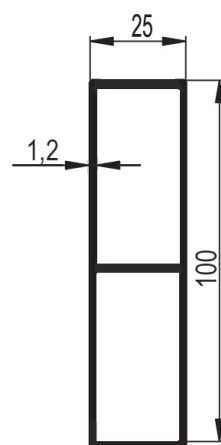
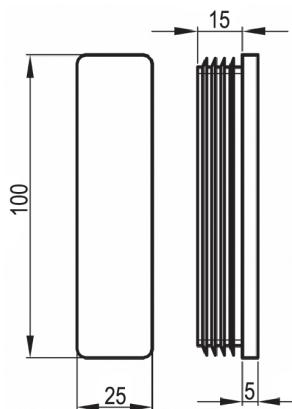




# PROFILY PODPLACHTOVÉ 25 mm



0411 093.000



0411 094.000

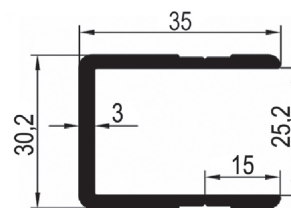
TT-číslo	Název	Materiál	Hmotnost
0411 093.000	Profil podplachtový 100x25	hliník	1,18 kg / m
0413 093.000	Zátka do profilu 100x25	PU	0,08 kg / ks
0411 094.000	Profil podplachtový 100 x25, lehký s přepážkou	hliník	0,87 kg / m
0412 094.000	Profil podplachtový 100 x25, lehký s přepážkou	Al elox	0,87 kg / m



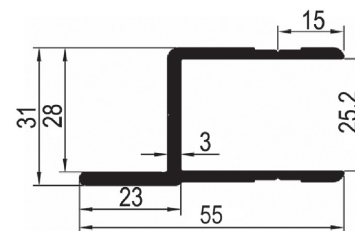
# LEMOVACÍ PROFILY BOČNIC 25 mm



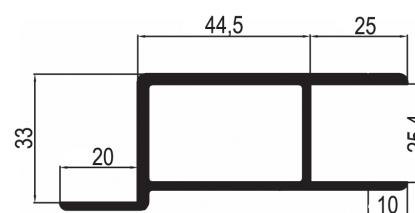
Profil lemovací U			
TT-číslo	Povrch	Materiál	Hmotnost
0411 072.000	přírodní	AlMgSi 0,5	0,70 kg / m
0412 072.000	elox		



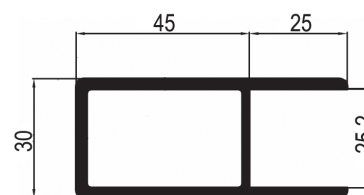
Profil lemovací h			
TT-číslo	Povrch	Materiál	Hmotnost
0411 073.000	přírodní	AlMgSi 0,5	0,87 kg / m
0412 073.000	elox		



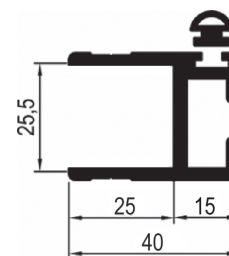
Profil lemovací pro uzávěr s lemem			
TT-číslo	Povrch	Materiál	Hmotnost
0411 078.000	přírodní	AlMgSi 0,5	1,25 kg / m
0412 078.000	elox		



Profil lemovací pro uzávěr bez lemu			
TT-číslo	Povrch	Materiál	Hmotnost
0411 079.000	přírodní	AlMgSi 0,5	1,24 kg / m
0412 079.000	elox		



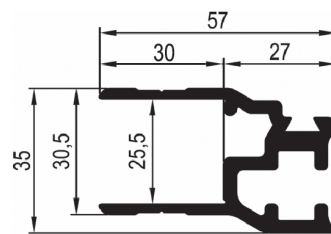
Profil lemovací boční ( Ital 2000 )			
TT-číslo	Povrch	Materiál	Hmotnost
0412 080.000	elox	AlMgSi 0,5	0,86 kg / m
0413 080.000	těsnění	guma , černá	0,05 kg / m



# LEMOVACÍ PROFILY BOČNIC 25 mm

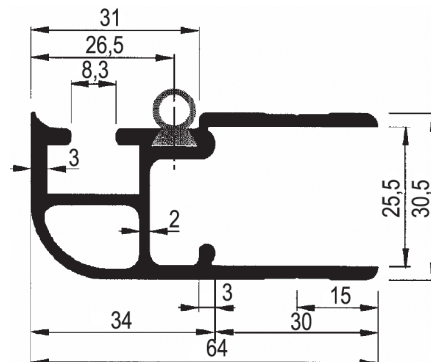
## Profil lemovací boční K20 ( Kinnegrip )

TT-číslo	Povrch	Materiál	Hmotnost
0411 082.000	přírodní	AlMgSi 0,5	1,29 kg / m
0412 082.000	elox		



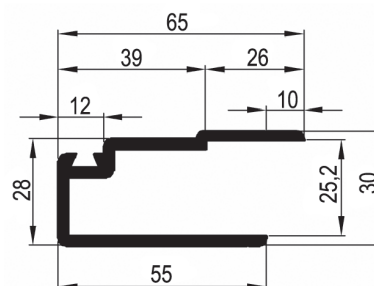
## Profil lemovací zadní K20 ( Kinnegrip )

TT-číslo	Povrch	Materiál	Hmotnost
0411 083.000	přírodní	AlMgSi 0,5	1,22 kg / m
0412 083.000	elox		



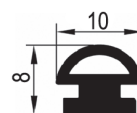
## Profil lemovací ( pro uz. Hestál 681 )

TT-číslo	Povrch	Materiál	Hmotnost
0411 084.000	přírodní	AlMgSi 0,5	1,00 kg / m
0412 084.000	elox		



## Těsnění lemu 080 / 081 ( Ital 200 )

TT-číslo	Materiál	Hmotnost
0413 080.000	guma , černá	0,05 kg / m



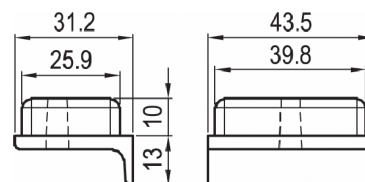
## Těsnění K 20 pro lem ( 082 / 083 / 084 )

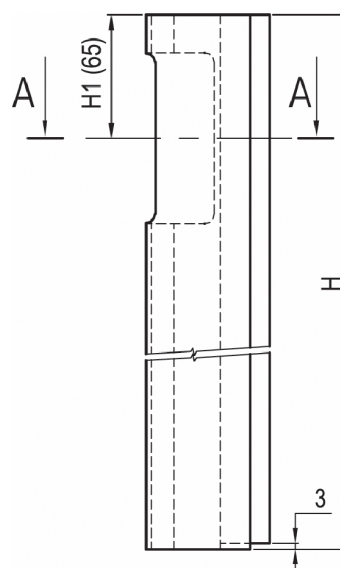
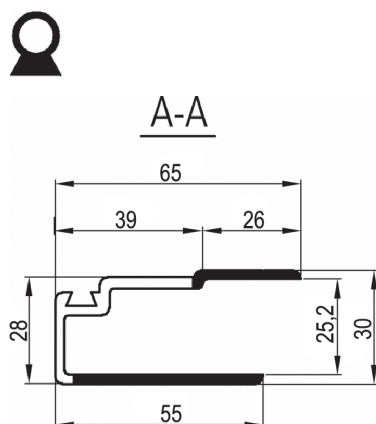
TT-číslo	Materiál	Hmotnost
0413 082.000	guma, černá	0,06 kg / m



## Zátka gumová pro lem ( 078 / 079 )

TT-číslo	Materiál	Hmotnost
0413 078.000	guma, černá	0,02 kg / ks





Provedení levé

Profil lemovací pro uzávěr Hestal 681 S - TT 0423 015.000

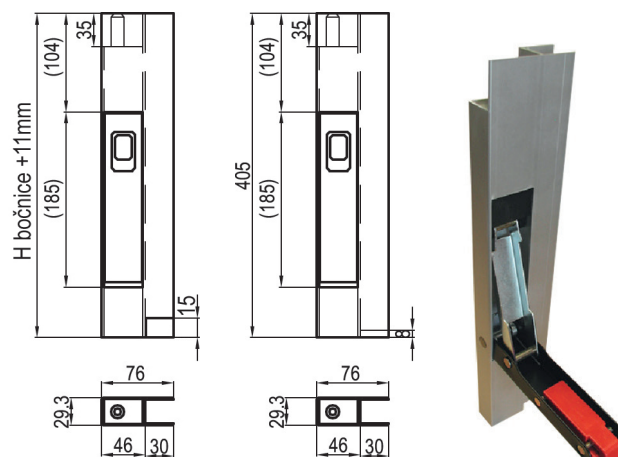
TT-číslo přírodní	TT-číslo elox	Výška H [mm] provedení	Osa uzávěru H1 mm	Hmotnost kg / ks
0411 084.401	0412 084.401	400 L	65	0,35
0411 084.402	0412 084.402	400 P	65	0,35
0411 084.411	0412 084.411	405 L	65	0,40
0411 084.412	0412 084.412	405 P	65	0,40
0411 084.501	0412 084.501	500 L	65	0,45
0411 084.502	0412 084.502	500 P	65	0,45
0411 084.601	0412 084.601	600 L	65	0,55
0411 084.602	0412 084.602	600 P	65	0,55
0411 084.801	0412 084.801	800 L	65	0,75
0411 084.802	0412 084.802	800 P	65	0,75



# BOČNICOVÉ UZÁVĚRY LEMOVACÍ TYP PO

Material: Al:

Bočnicové uzávěry bez lemu s plastovou pojistkou		
TT-číslo elox	výška uzávěru provedení	Hmotnost kg / ks
0422 125.411	405 L	1,30
0422 125.412	405 P	1,30
0422 125.501	500 L	1,35
0422 125.502	500 P	1,35
0422 125.601	600 L	1,45
0422 125.602	600 P	1,45
0422 125.801	800 L	1,65
0422 125.802	800 P	1,65



0422 125.401

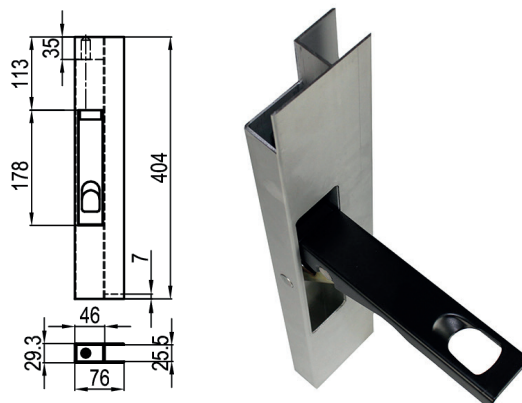
0422 125.411

0422 125.501

0422 125.601

0422 125.401

Bočnicové uzávěry bez lemu bez plastové pojistky		
TT-číslo elox	výška uzávěru provedení	Hmotnost kg / ks
0422 124.411	405 L	0,7
0422 124.412	405 P	0,7



0422 124.411

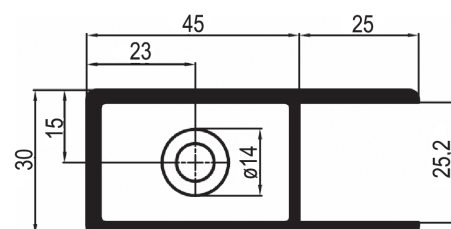
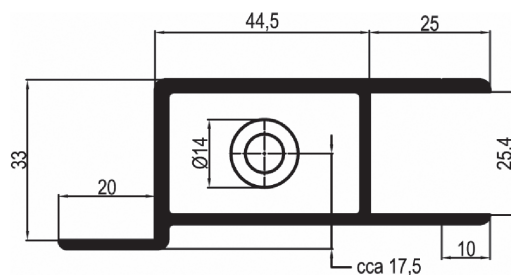


Bočnicové uzávěry s lemem a pojistkou

TT-číslo přírodní	TT-číslo elox	Výška uzávěru provedení	Hmotnost kg / ks
0421 100.401	0422 100.401	400 L	1,25
0421 100.402	0422 100.402	400 P	1,25
0421 100.501	0422 100.501	500 L	1,35
0421 100.502	0422 100.502	500 P	1,35
0421 100.601	0422 100.601	600 L	1,45
0421 100.602	0422 100.602	600 P	1,45
0421 100.801	0422 100.801	800 L	1,65
0421 100.802	0422 100.802	800 P	1,65

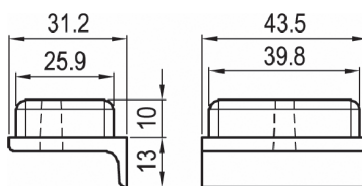
Bočnicové uzávěry bez lemu s pojistkou

TT-číslo přírodní	TT-číslo elox	výška uzávěru provedení	Hmotnost kg / ks
0421 110.411	0422 110.411	400L	1,27
0421 110.412	0422 110.412	400P	1,27
0421 110.501	0422 110.501	500 L	1,35
0421 110.502	0422 110.502	500 P	1,35
0421 110.601	0422 110.601	600 L	1,45
0421 110.602	0422 110.602	600 P	1,45
0421 110.801	0422 110.801	800 L	1,65
0421 110.802	0422 110.802	800 P	1,65



## 0413 078.000

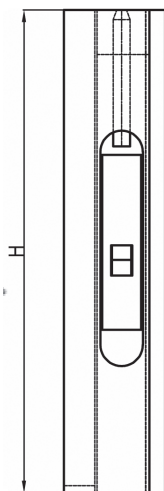
**Zátka gumová** do bočnicových uzávěrů, použitelná pro typy: 0422 100, 0422 110, 0422 120, Hmotnost: 0,05 kg / ks



## 0421 112.000

### Mechanismus zámku Euroclip

použitelný pro typy: 0422 100, 0422 110, Materiál: ocel pozink, Hmotnost: 0,8 kg / ks



Pro snýtování lemu a uzávěrů s bočnicovými profily se standartně používají nýty: Al / St 4,8x10, objednací číslo 2111148.101

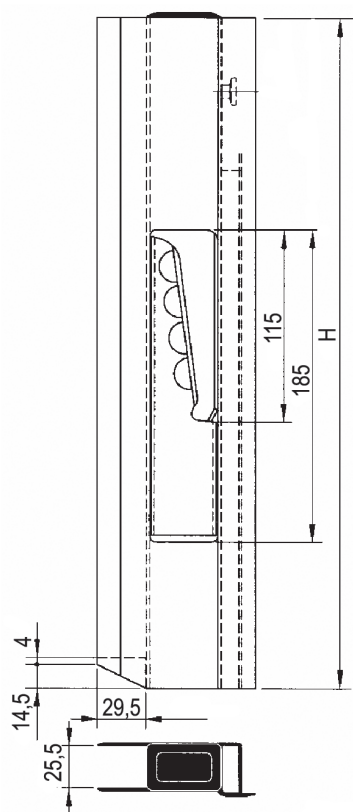


# BOČNICOVÉ UZÁVĚRY LEMOVACÍ 1 PLUS TYP AG

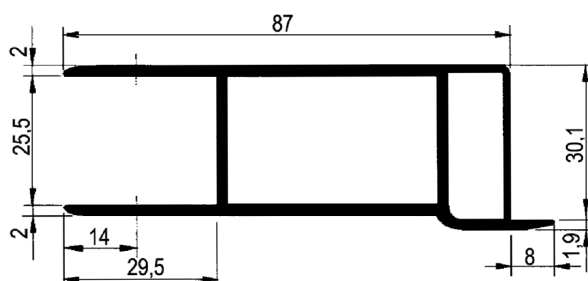
Bočnicové uzávěry použitelné pro bezsloupkové provedení pro přední čelo. Použije se kombinace uzávěru a nýtovacího kusu umístěného na rámu ( sloupku ) předního čela.

Materiál: hliník elox

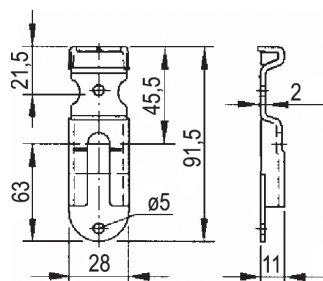
## UZÁVĚR



PRAVÉ PŘÍKLEP



## Nýtovací kus 0422 220.000

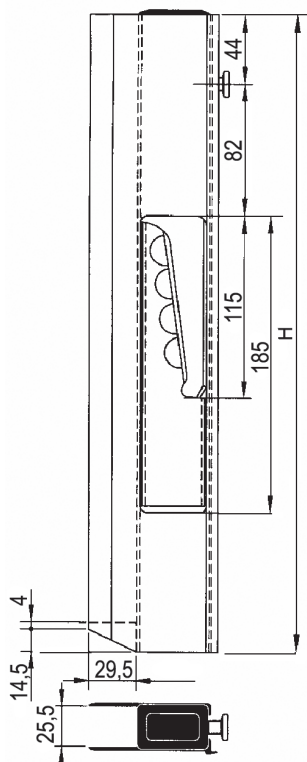


Výška bočnice mm	H mm	Uzávěr			Nýtovací kus	
		levý	pravý	Hmotnost kg / ks	TT-číslo	Hmotnost kg / ks
		TT-číslo	TT-číslo			
400	410	0422 225.401	0422 225.402	0,90	0422 220.000	0,05

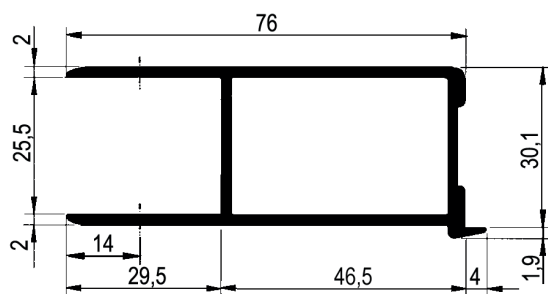
# BOČNICOVÉ UZÁVĚRY LEMOVACÍ 1 PLUS TYP EG

Bočnicové uzávěry použitelné pro bezsloupkové provedení zadního čela a bočnice pomocí uzávěru a protikusu  
Materiál: hliník elox

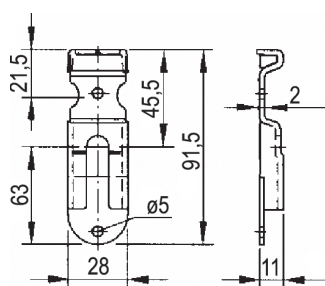
## UZÁVĚR



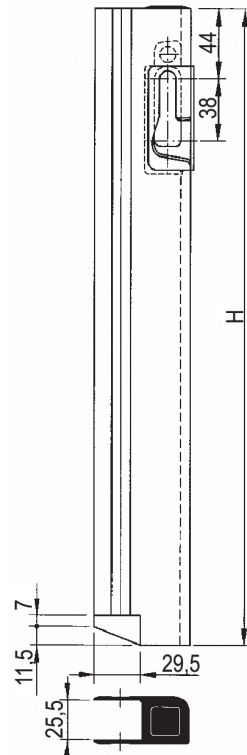
PRAVÉ PŘÍKRESY



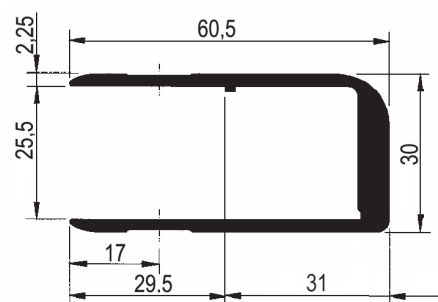
## nýtovací kus 0422 220.000



## PROTIKUS



PRAVÉ PŘÍKRESY



Výška bočnice mm	H mm	Uzávěr			Protikus			Nýtovací kus	
		levý	pravý	Hmotnost kg / ks	levý	pravý	Hmotnost kg / ks	TT-číslo	Hmotnost kg / ks
		TT-číslo	TT-číslo		TT-číslo	TT-číslo			
300	310	0422 226.301	0422 226.302	0,77	0422 226.303	0422 226.304	0,40	0422 220.000	0,05
400	410	0422 226.401	0422 226.402	0,90	0422 226.403	0422 226.404	0,40		
500	510	0422 226.501	0422 226.502	1,0	0422 226.503	0422 226.504	0,5		
600	610	0422 226.601	0422 226.602	1,07	0422 226.603	0422 226.604	0,55		





# BOČNICOVÉ UZÁVĚRY BEZ LEMU

**0422 129.411**

**Bočnicový uzávěr bez lemu, levý**

Materiál: Al elox

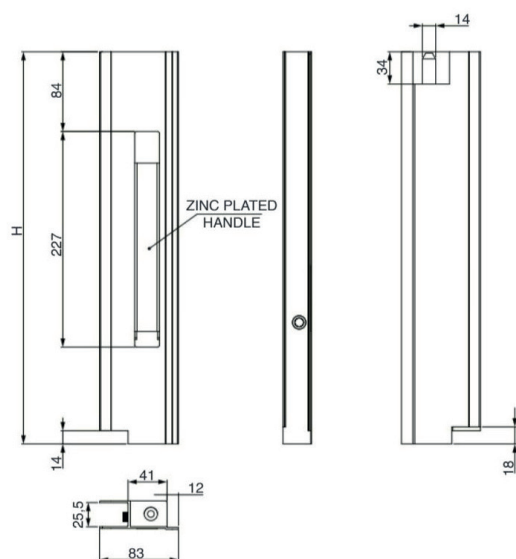
Hmotnost: 1,45 kg / ks

**0422 129.412**

**Bočnicový uzávěr bez lemu, pravý**

Materiál: Al elox

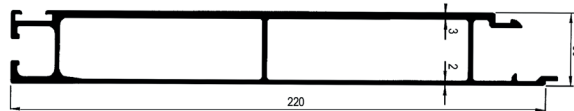
Hmotnost: 1,45 kg / ks



## PROFILY BOČNIC 30 mm - SPODNÍ, STŘEDNÍ

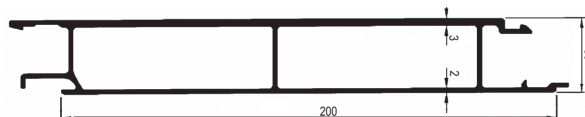
Profil spodní 220 / 30 mm

TT-číslo	Povrch	Materiál	Hmotnost kg / m
0411 301.000	přírodní	AlMgSi 0,5	3,72



Profil střední 200 / 30 mm

TT-číslo	Povrch	Materiál	Hmotnost
0411 328.000	přírodní	AlMgSi 0,5	3,52 kg / m



Těsnění lemu

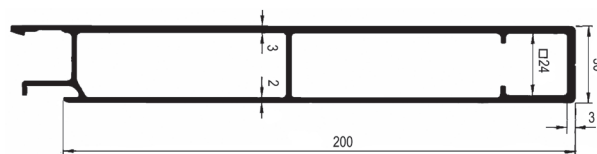
TT-číslo	Materiál	Hmotnost
0413 004.000	guma , černá	0,08 kg / m



## PROFILY BOČNIC 30 mm - HORNÍ

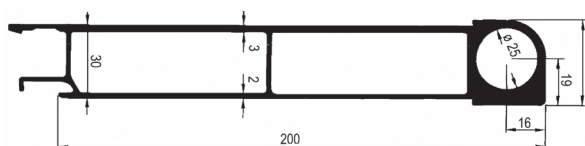
Profil horní 200 / 30 mm

TT-číslo	Povrch	Materiál	Hmotnost
0411 351.000	přírodní	AlMgSi 0,5	3,76 kg / m



Profil horní 200 / 30 mm, pro čep 25

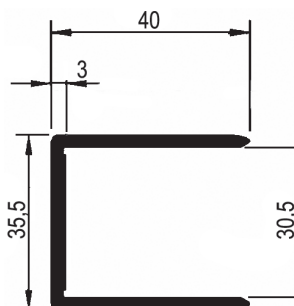
TT-číslo	Povrch	Materiál	Hmotnost
0411 350.000	přírodní	AlMgSi 0,5	4,54 kg / m



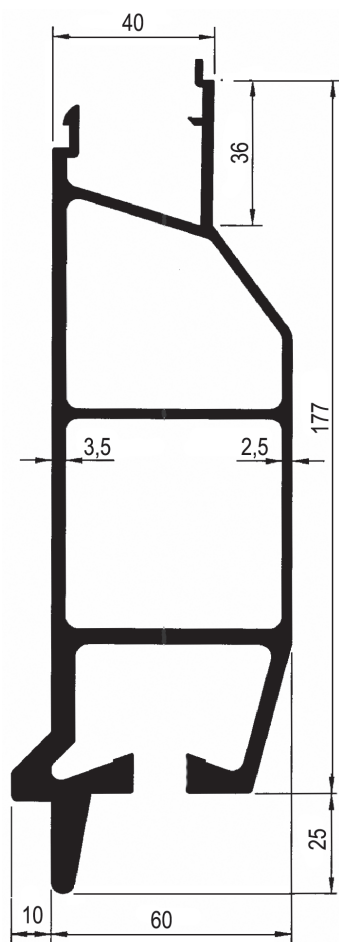
## LEMOVACÍ PROFILY BOČNIC 30 mm

Profil lemovací U

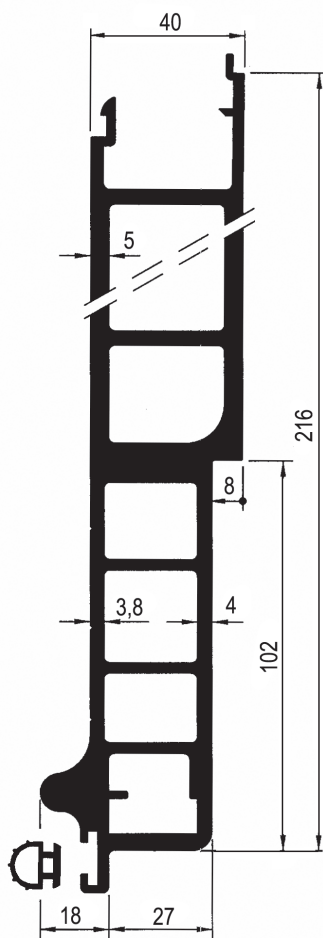
TT-číslo	Povrch	Materiál	Hmotnost
0411 380.000	přírodní	AlMgSi 0,5	0,81 kg / m



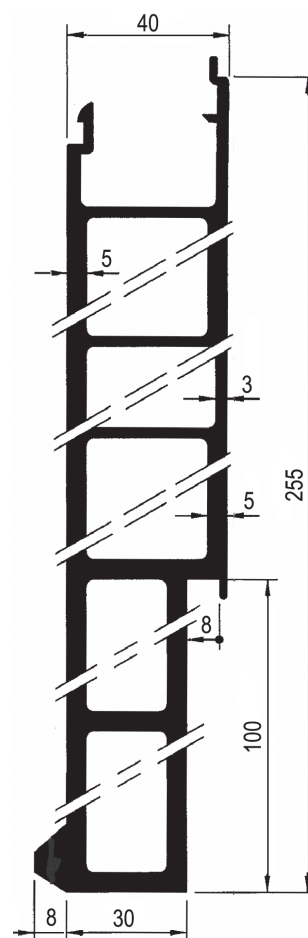
# PROFILY BOČNIC 40 mm - SPODNÍ



**0411 402.000**



**0411 401.000**  
lze použít pant typ H 659  
**0712 011.000**



**0411 400.000**  
lze použít pant typ H 659  
**0712 011.000**

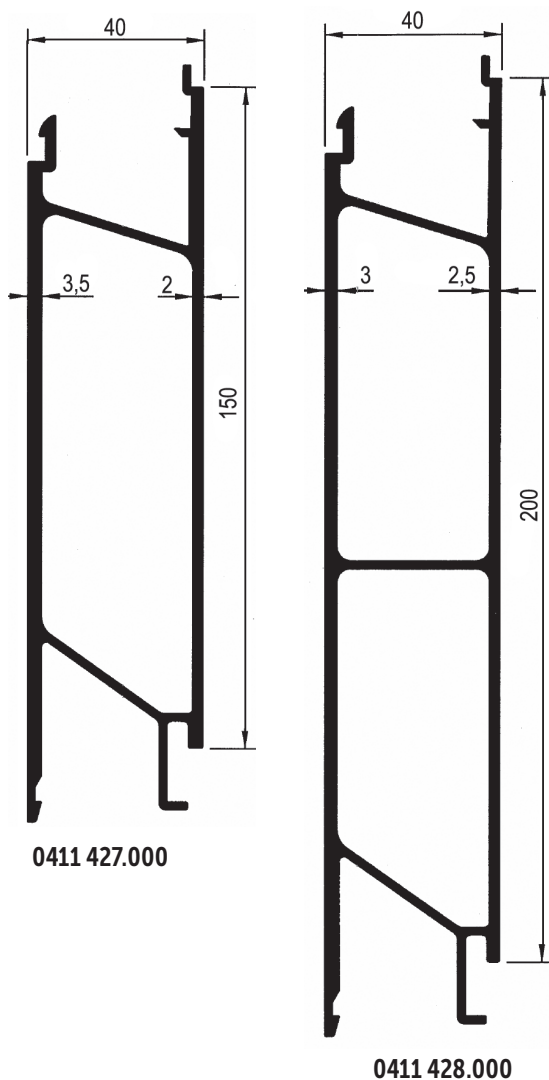
**Profil spodní 40 mm**

TT-číslo	Povrch	Materiál	Hmotnost kg / m
<b>0411 402.000</b>	přírodní	AlMgSi 0,7	6,21
<b>0411 401.000</b>	přírodní	AlMgSi 0,7	8,38
<b>0411 400.000</b>	přírodní	AlMgSi 0,7	8,68

**Těsnění lemu**

TT-číslo	Materiál	Hmotnost
<b>0413 005.000</b>	guma , černá r	0,02 kg / m





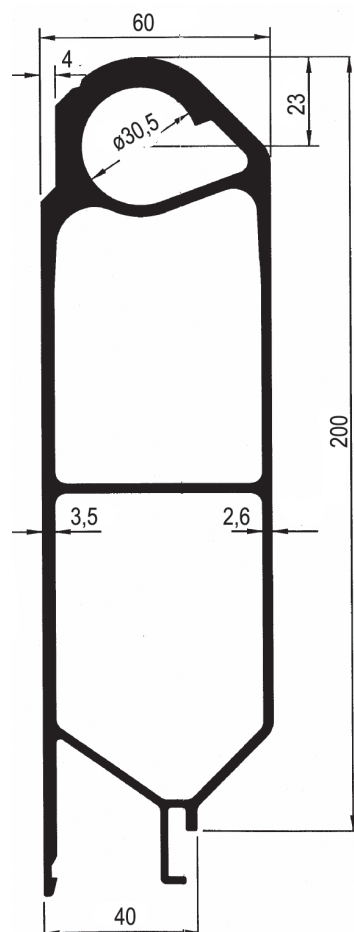
0411 427.000

0411 428.000

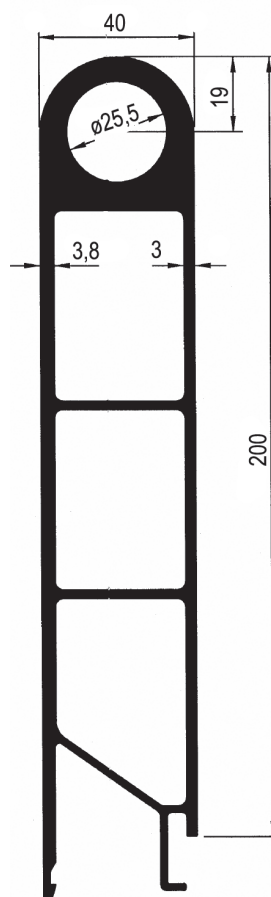
Profil střední 150 / 40 mm			
TT-číslo	Povrch	Materiál	Hmotnost
0411 427.000	přírodní	AlMgSi 0,7	3,19 kg / m
Profil střední 200 / 40 mm			
TT-číslo	Povrch	Materiál	Hmotnost
0411 428.000	přírodní	AlMgSi 0,7	4,20 kg / m



# PROFILY BOČNIC 40 mm - HORNÍ



0411 453.000



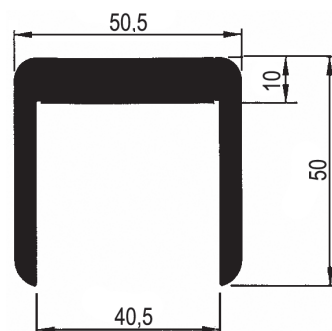
0411 452.000

Profil horní rozšířený 200 / 40 mm, pro čep 30			
TT-číslo	Povrch	Materiál	Hmotnost
0411 453.000	přírodní	AlMgSi 0,7	6,33 kg / m
Profil horní 200 / 40 mm, pro čep 25			
TT-číslo	Povrch	Materiál	Hmotnost
0411 452.000	přírodní	AlMgSi 0,7	6,62 kg / m



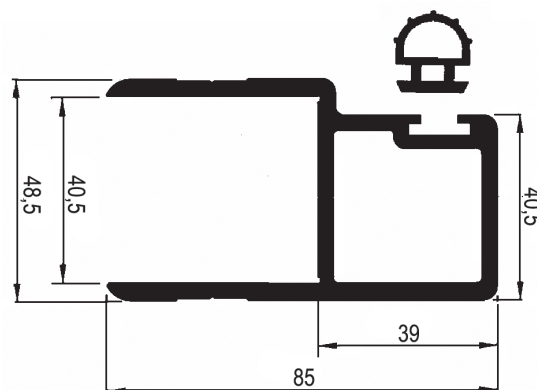
## Profil lemovací U

TT-číslo	Povrch	Materiál	Hmotnost
0411 476.000	přírodní	AlMgSi 0,7	2,49 kg / m



## Profil lemovací boční

TT-číslo	Povrch	Materiál	Hmotnost
0411 477.000	přírodní	AlMgSi 0,7	2,61 kg / m



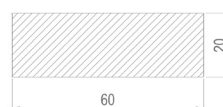
## Těsnění lemu

TT-číslo	Materiál	Hmotnost
0413 005.000	guma , černá	0,02 kg / m



## Profil Al lemovací 60x20 mm

TT-číslo	Povrch	Materiál	Hmotnost
0411 472.000	přírodní	EN AW 6005	3,26 kg / m



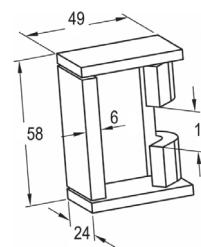
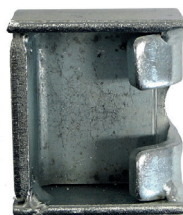
# UZÁVĚRY BOČNICOVÉ ZAPUŠTĚNÉ PRO BOČNICE 25 mm

**0423 010.010**

**Protikus k „T“ uzávěru**

Materiál: ocel pozink

Hmotnost: 0,19 kg / ks



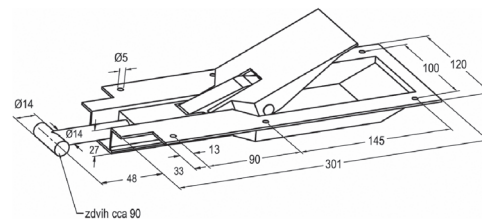
**0423 010.000**

**Zapuštěný bočnicový uzávěr**

s nastavitelným T – táhlem.

Materiál: ocel pozink

Hmotnost: 1,46 kg / ks

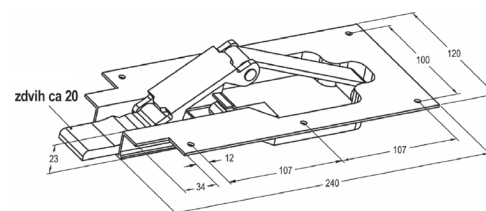
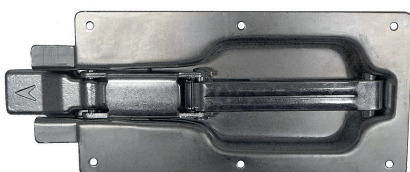


**0423 011.000**

**Zapuštěný bočnicový uzávěr**

Materiál: ocel pozink

Hmotnost: 1,1 kg / ks



# UZÁVĚRY BOČ. ZAPUŠTĚNÉ PESCA, PRO BOČNICE 25 mm

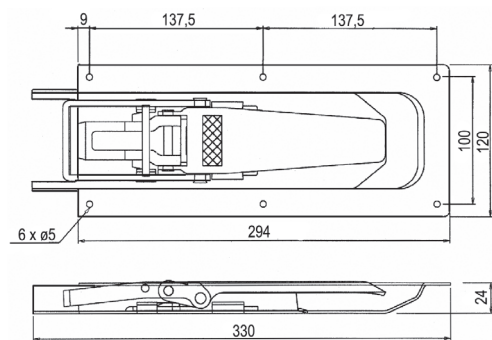
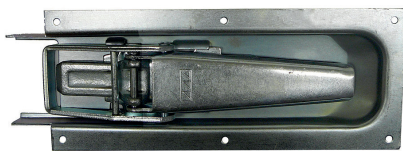
0423 012.000

Zapuštěný bočnicový uzávěr  
PESCA, typ 694 B

včetně protikusu

Materiál: ocel pozink

Hmotnost: 1,43 kg / ks





# UZÁVĚRY BOČNIC. ZAPUŠTĚNÉ HESTAL, PRO BOČNICE 25 mm

**0423 015.000**

**Zapuštěný bočnicový uzávěr HESTAL, typ 681 S/1**

S nastavitelným T – táhlem

Materiál: ocel pozink

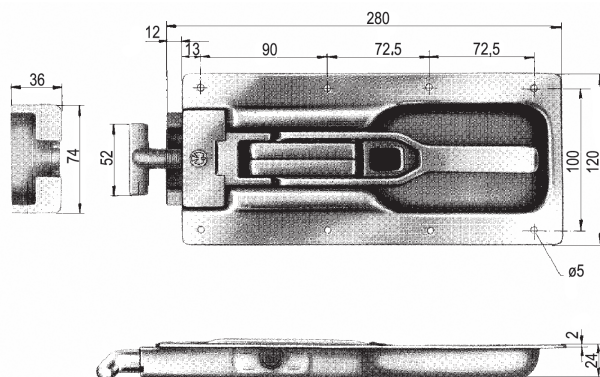
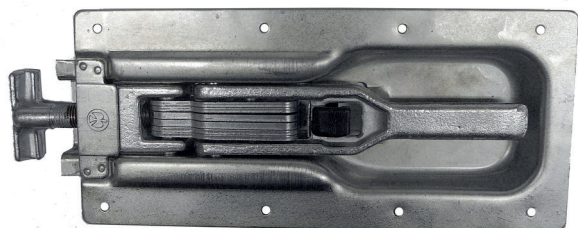
Hmotnost: 1,57 kg / ks

**0423 015.010**

**Protikus pro uzávěr typ 6817**

Materiál: ocel

Hmotnost: 0,21 kg / ks



# UZÁVĚRY BOČNICOVÉ ZAPUŠTĚNÉ PRO BOČNICE 25 mm

**0423 018.000**

## Zapuštěný bočnicový uzávěr

S nastavitelným T – táhlem

Materiál: ocel pozink

Hmotnost: 1,62 kg / ks

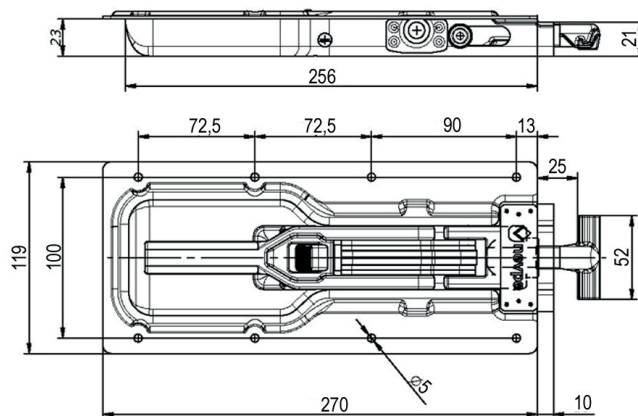
**0423 018.010**

## Protikus pro sloupek

Materiál: ocel

Hmotnost: 0,16 kg / ks

4. 26 str.



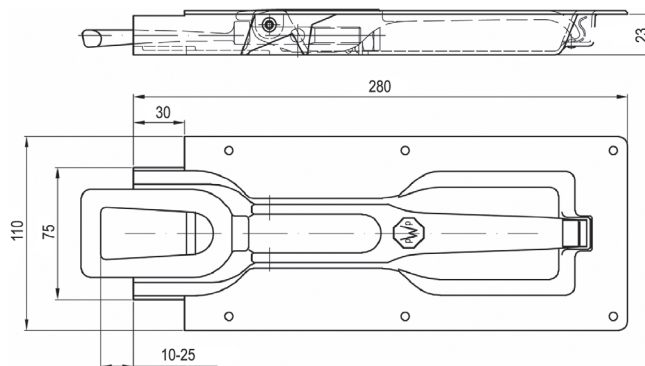
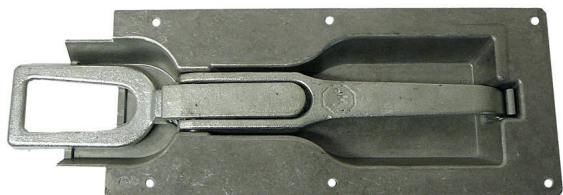
# UZÁVĚRY BOČNICOVÉ ZAPUŠTĚNÉ, PRO BOČNICE 25 mm

0423 021.000

Zapuštěný bočnicový uzávěr PWP, typ 2001

Materiál: ocel pozink

Hmotnost: 0,75 kg / ks

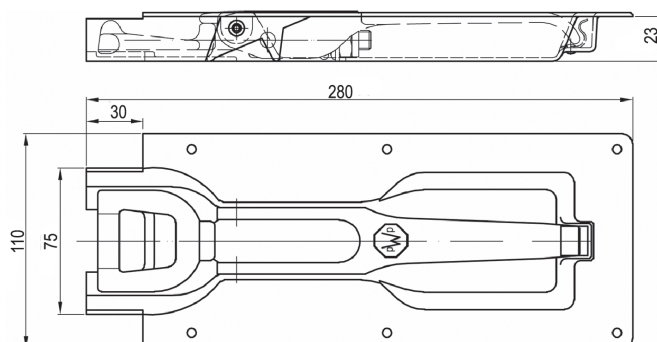
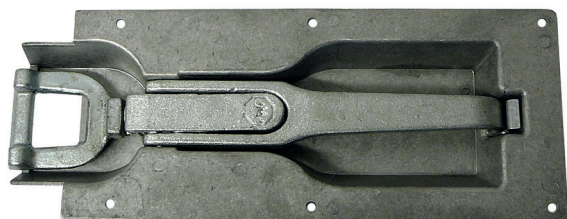


0423 022.000

Zapuštěný bočnicový uzávěr PWP, typ 2002

Materiál: ocel pozink

Hmotnost: 0,78 kg / ks

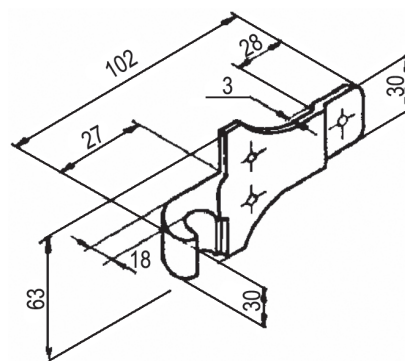


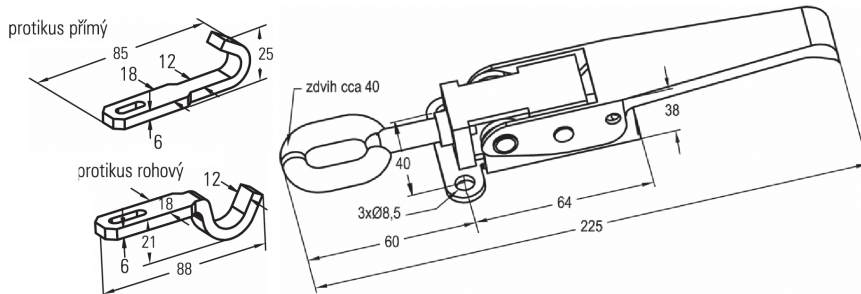
0423 021.010

Protikus šroubovací přímý

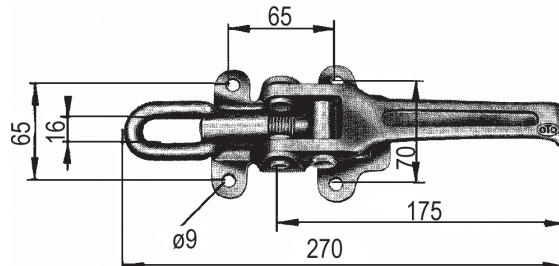
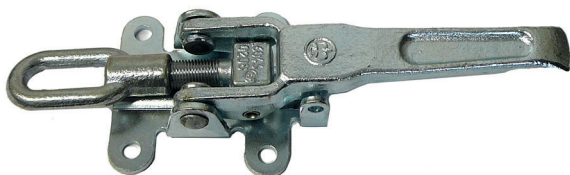
Materiál: ocel pozink

Hmotnost: 0,18kg / ks





TT-číslo	Název	Materiál	Hmotnost kg / ks
0423 101.000	Bočnicový uzávěr excentrický, stavitelné táhlo,	ocel pozink	0,32
0423 101.010	Protikus přímý	ocel	0,06



TT-číslo	Název	Materiál	Hmotnost kg / ks
0423 103.000	Bočnicový uzávěr excentrický, stavitelný,	ocel pozink	0,54
0423 104.100	Bočnicový uzávěr excentrický, stavitelný s pojistkou	ocel	0,2



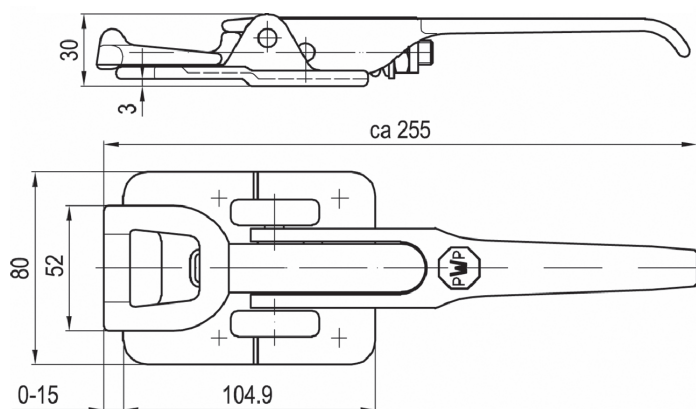
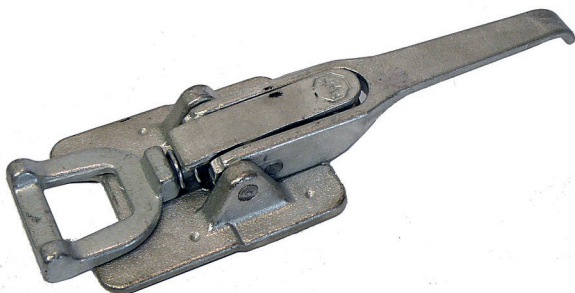
# UZÁVĚRY BOČNICOVÉ VNĚJŠÍ

0423 111.000

Vnější bočnicový uzávěr PWP, typ 1001

Materiál: ocel pozink

Hmotnost: 0,90 kg / ks

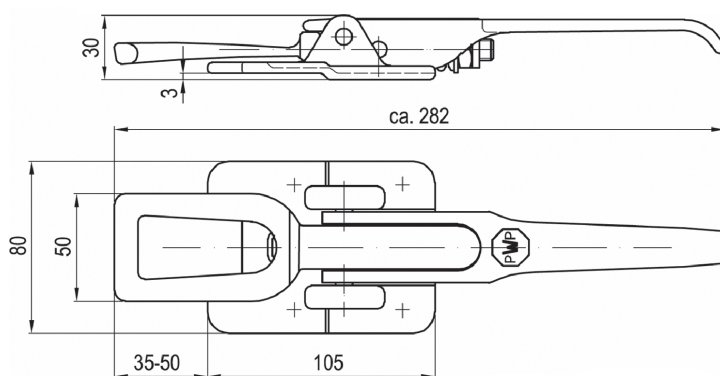
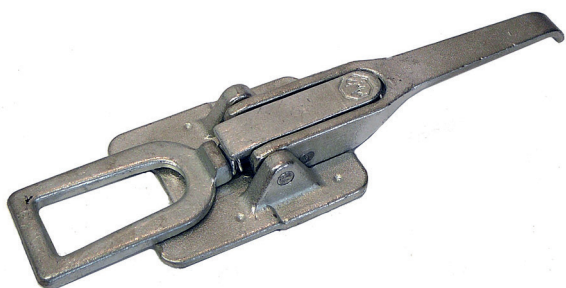


0423 112.000

Vnější bočnicový uzávěr PWP, typ 1002

Materiál: ocel pozink

Hmotnost: 0,94 kg / ks

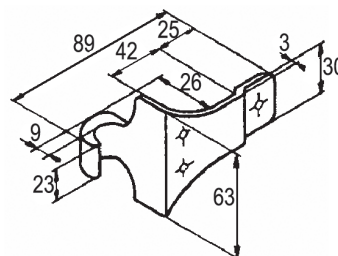


0423 111.010

Protikus šroubovací úhlový

Materiál: ocel pozink

Hmotnost: 0,15kg / ks



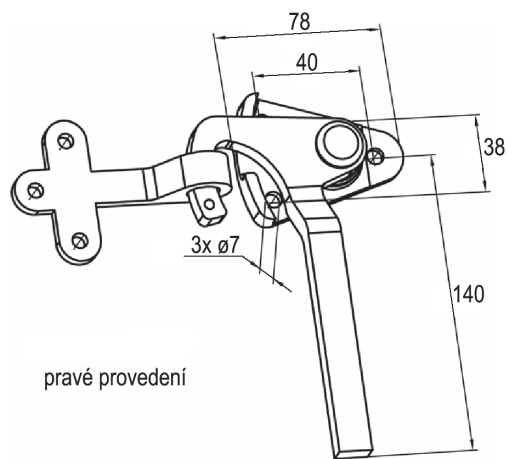
# UZÁVĚRY BOČNICOVÉ - (KARHÁKY)

## Uzávěr bočnicový, velikost 0 ( karhák )

Materiál: ocel pozink

Zástavbová výška: 28 mm

TT-číslo	Název	Velikost oka	Hmotnost kg / ks
0423 151.000	Uzávěr bočnicový levý	0	0,33
0423 152.000	Uzávěr bočnicový pravý	0	0,33



pravé provedení

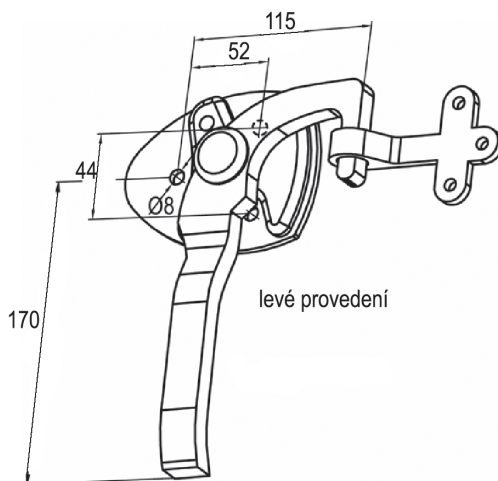
## Uzávěr bočnicový, velikost 1 ( karhák )

s pojistným kolíkem

Materiál: ocel pozink

Zástavbová výška: 45 mm

TT-číslo	Název	Velikost oka	Hmotnost kg / ks
0423 161.000	Uzávěr bočnicový levý s poj. kolíkem	1	0,96
0423 162.000	Uzávěr bočnicový pravý s poj. kolíkem	1	0,96



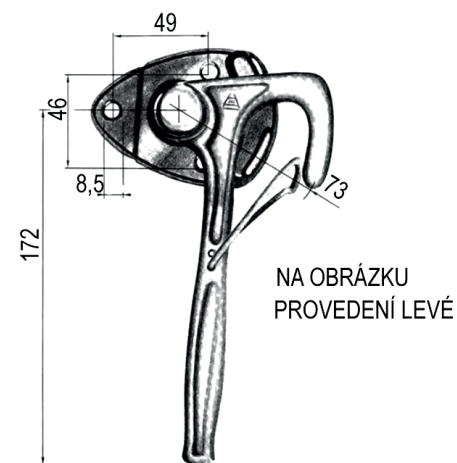
levé provedení

## Uzávěr bočnicový, velikost 3 ( karhák )

Materiál: ocel pozink

Zástavbová výška: 45 mm

TT-číslo	Název	Velikost oka	Hmotnost kg / ks
0423 163.000	Uzávěr bočnicový levý	3	0,64
0423 164.000	Uzávěr bočnicový pravý	3	0,64



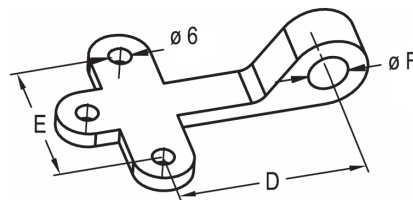
NA OBRÁZKU  
PROVEDENÍ LEVÉ

## Oko pro bočnicové uzávěry - šroubovací

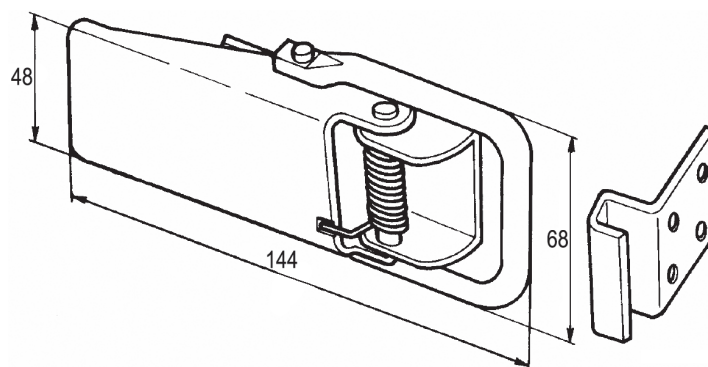
Materiál: ocel pozink

Zástavbová výška: 45 mm

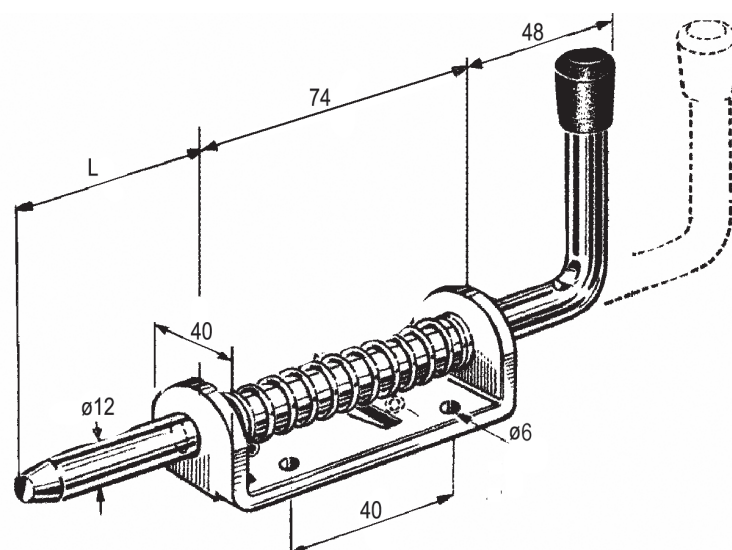
TT-číslo	velikost oka	D mm	E mm	F mm	G mm	Hmotnost kg / ks
0423 155.000	0	75	42	12	6,5	0,11
0423 156.000	1	100	50	16	8,5	0,24
0423 157.000	3	50	16	16		0,19



## OSTATNÍ UZÁVĚRY A PŘÍSLUŠENSTVÍ

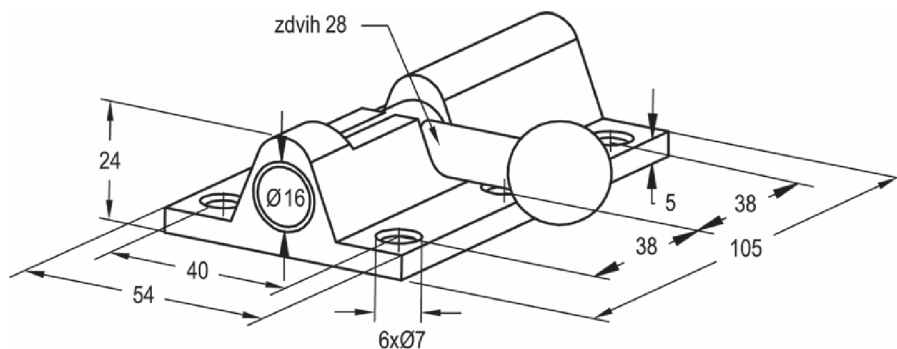


TT-číslo	Název	Materiál	Hmotnost kg / ks
0423 130.000	Bednový uzávěr bez protikusu	ocel pozink	0,35
0423 130.010	Protikus k bednovému uzávěru	ocel pozink	0,08

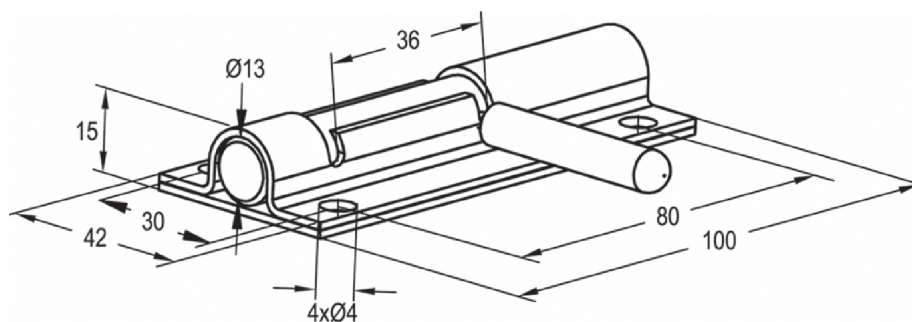


TT-číslo	Materiál	Délka L mm	Hmotnost kg / ks
0423 135.032	ocel pozink	32	0,34
0423 135.132	ocel nerez		
0423 135.072	ocel pozink	72	0,38
0423 135.172	ocel nerez		





TT-číslo	Název	Zdvih	Materiál	Hmotnost
0423 137.100	Zástrčka s pružinou	20 mm	ocel pozink	0,38 kg / ks



TT-číslo	Název	Zdvih	Materiál	Hmotnost
0423 138.000	Zástrčka nepružná	40 mm	ocel pozink	0,23 kg / ks





# PŘÍSLUŠENSTVÍ - ZAJIŠŤOVACÍ LANKA

0423 300.000



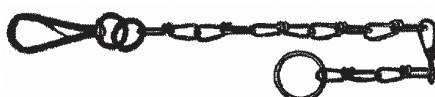
0423 301.000



0423 303.000



0423 304.000



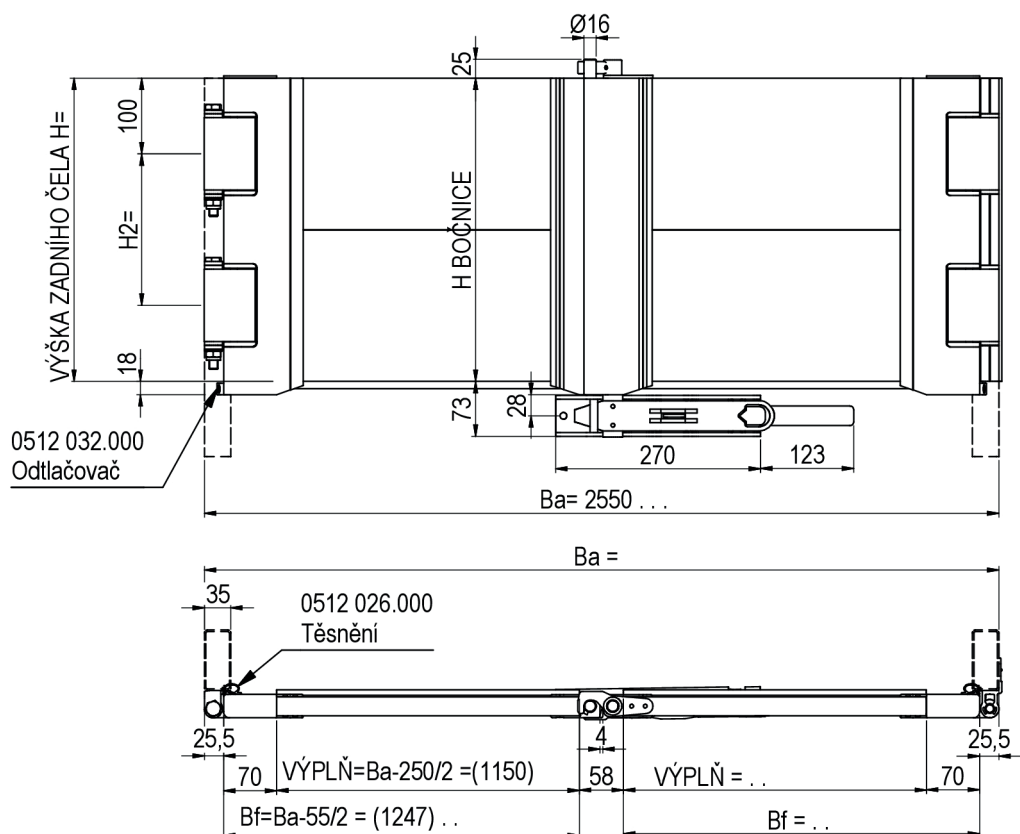
0423 305.000

0423 306.000



TT-číslo	Název	Délka celkem	pr. řetízku mm	koncovka 1 mm	koncovka 2 mm	Materiál	Hmotnost kg / ks
0423 300.000	Lanko pr.6 mm s plíškem	250 mm		S - hák ø 3,5	plíšek / ø 10	plast/pozink	0,02
0423 301.000	Lanko pr.6 mm s háčkem	250 mm		S - hák ø 3,5	háček ø 2,5	plast/pozink	0,02
0423 303.000	Řetízek s háčkem	250 mm	2	S - hák ø 3	háček ø 3	ocel pozink	0,02
0423 304.000	Řetízek s kroužkem a karabinou	300 mm	2,3	Ø 2,5 / ø 25	karabina	žlutý pozink	0,02
0423 305.000	Řetízek s plíškem splint	250 mm	1,8	S - hák ø.3	plíšek / ø 10	ocel pozink	0,02
0423 306.000	Řetízek s plíškem	265 mm	1,9	S - hák ø 3,8	plíšek / ø 10	ocel pozink	0,03

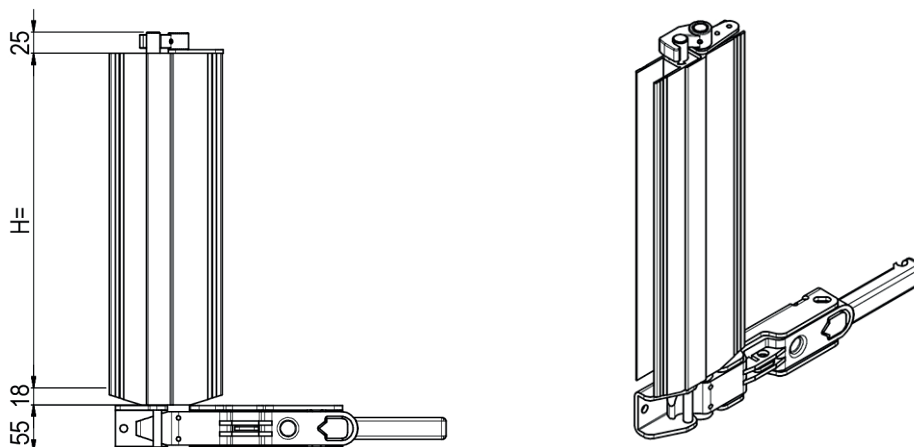
# ZADNÍ VRÁTKA DĚLENÉ TT



H mm	TT-číslo přírodní	TT-číslo elox	Středový profil	Spodní profil	Výška spodního profilu s těsněním (mm)	Hmotnost kg / ks
406	0424 340.001	0424 440.001	plachtový		-	21
400	0424 340.002	0424 440.002	-	041x 004.000	200	23
400	0424 340.004	0424 440.004	-	041x 007.000	215	23
500	0424 350.001	0424 450.001	plachtový	041x 002.000	100	25,5
500	0424 350.002	0424 450.002	bez prolisu	041x 002.000	100	25,5
600	0424 360.001	0424 460.001	plachtový	041x 004.000	200	28
600	0424 360.002	0424 460.002	plachtový	041x 007.000	215	28
600	0424 360.003	0424 460.003	bez prolisu	041x 004.000	200	28
600	0424 360.004	0424 460.004	bez prolisu	041x 007.000	215	28
800	0424 380.001	0424 480.001	plachtový	041x 004.000	200	33
800	0424 380.002	0424 480.002	plachtový	041x 007.000	215	33
800	0424 380.003	0424 480.003	bez prolisu	041x 004.000	200	33
800	0424 380.004	0424 480.004	bez prolisu	041x 007.000	215	33
1000	0424 390.001	0424 490.001	plachtový	041x 004.000	200	38
1000	0424 390.002	0424 490.002	plachtový	041x 007.000	215	38
1000	0424 390.003	0424 490.003	bez prolisu	041x 004.000	200	38
1000	0424 390.004	0424 490.004	bez prolisu	041x 007.000	215	38



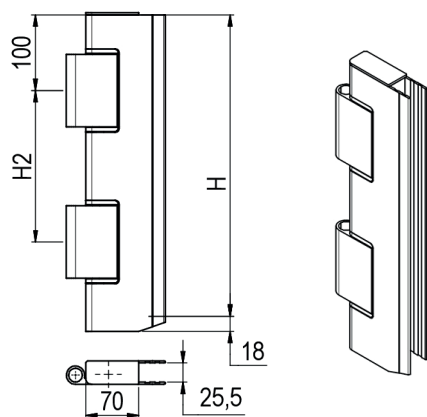
## Sředová sada se spodním uzávěrem



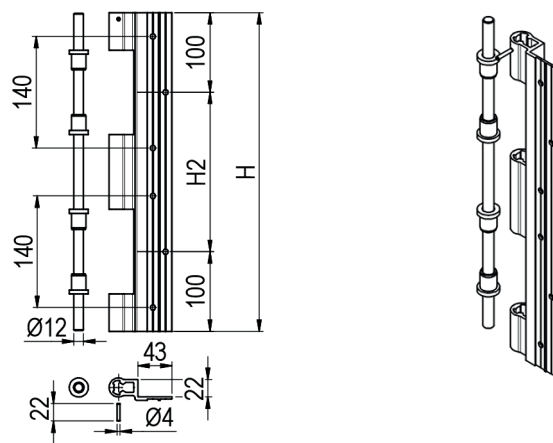
Výška čela	Sředová sada se spodním uzávěrem		
	H mm	TT-číslo přírodní	TT-číslo elox
400	0424 343.000	0424 443.000	5,50
500	0424 353.000	0424 453.000	6,10
600	0424 363.000	0424 463.000	6,70
800	0424 383.000	0424 483.000	7,30
1000	0424 393.000	0424 493.000	8,00



# PANTY PRO ZADNÍ VRÁTKA



PROVEDENÍ LEVÉ

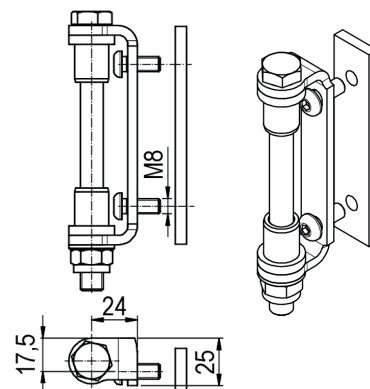


Profil s pantem

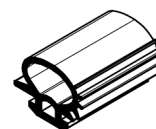
Profil nýtovací

Profil s pantem, Al					Profil nýtovací, Al		
TT-číslo přírodní	TT-číslo elox	H mm	H2 mm	Hmotnost kg / ks	TT-číslo přírodní	TT-číslo elox	TT-číslo kg / ks
0424 341.000	0424 441.000	400 L	200	1,35	0424 344.000	0424 444.000	0,55
0424 342.000	0424 442.000	400 P	200	1,35			
0424 351.000	0424 451.000	500 L	300	1,65	0424 354.000	0424 454.000	0,70
0424 352.000	0424 452.000	500 P	300	1,65			
0424 361.000	0424 461.000	600 L	400	1,95	0424 364.000	0424 464.000	0,83
0424 362.000	0424 462.000	600 P	400	1,95			
0424 381.000	0424 481.000	800 L	600	2,24	0424 384.000	0424 484.000	1,10
0424 382.000	0424 482.000	800 P	600	2,24			
0424 391.000	0424 491.000	1000 L	600	2,76	0424 394.000	0424 494.000	1,15
0424 392.000	0424 492.000	1000 P	600	2,76			

TT-číslo	Název	Materiál	Hmotnost kg / sada
0512 050.000	Závěs pantu šroubovací, sada	ocel pozink / plast	0,8
0512 053.000	Závěs pantu navařovací, sada	ocel / plast	0,8



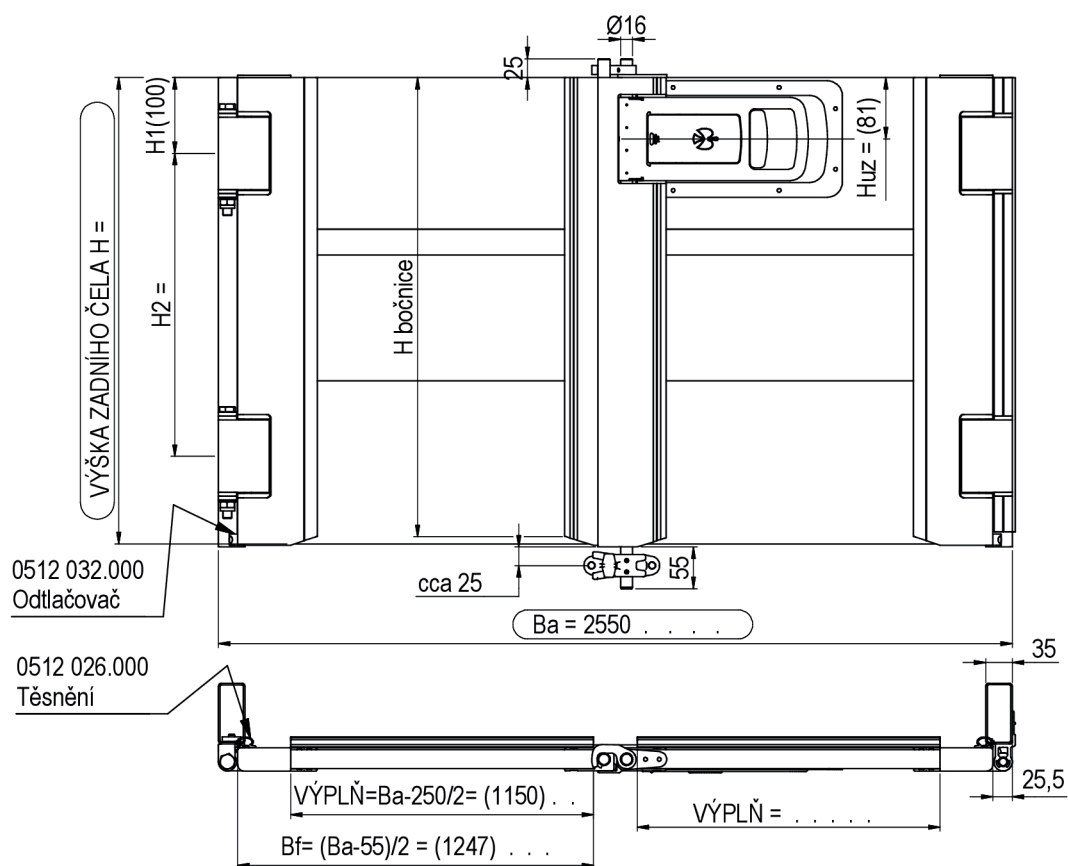
TT-číslo	Název	Materiál	Hmotnost kg / m
0512 026.000	Těsnění pantového profilu - obvodové	guma	0,20



TT-číslo	Název	Materiál	Hmotnost kg / m
0512 032.000	Odtlačovač	polyamid	0,01



# ZADNÍ VRÁTKA DĚLENÉ - ZAPUŠTĚNÝ UZÁVĚR TT

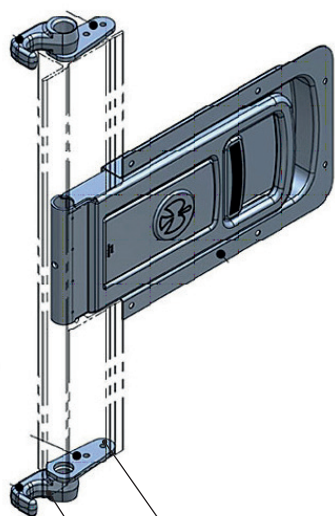


H mm	TT-číslo přírodní	TT-číslo elox	Středový profil	Spodní profil	Výška spodního profilu s těsněním (mm)	Hmotnost kg / ks
406	<b>0424 340.101</b>	<b>0424 440.101</b>	plachtový	-	-	21
400	<b>0424 340.102</b>	<b>0424 440.102</b>	-	041x 004.000	200	23
400	<b>0424 340.104</b>	<b>0424 440.104</b>	-	041x 007.000	215	23
500	<b>0424 350.101</b>	<b>0424 450.101</b>	plachtový	041x 002.000	100	25,5
500	<b>0424 350.102</b>	<b>0424 450.102</b>	bez prolisu	041x 002.000	100	25,5
600	<b>0424 360.101</b>	<b>0424 460.101</b>	plachtový	041x 004.000	200	28
600	<b>0424 350.102</b>	<b>0424 450.102</b>	plachtový	041x 007.000	215	28
600	<b>0424 360.103</b>	<b>0424 460.103</b>	bez prolisu	041x 004.000	200	28
600	<b>0424 350.104</b>	<b>0424 450.104</b>	bez prolisu	041x 007.000	215	28
800	<b>0424 380.101</b>	<b>0424 480.101</b>	plachtový	041x 004.000	200	33
800	<b>0424 380.102</b>	<b>0424 480.102</b>	plachtový	041x 007.000	215	33
800	<b>0424 380.103</b>	<b>0424 480.103</b>	bez prolisu	041x 004.000	200	33
800	<b>0424 380.104</b>	<b>0424 480.104</b>	bez prolisu	041x 007.000	215	33
1000	<b>0424 390.101</b>	<b>0424 490.101</b>	plachtový	041x 004.000	200	38
1000	<b>0424 390.102</b>	<b>0424 490.102</b>	plachtový	041x 007.000	215	38
1000	<b>0424 390.103</b>	<b>0424 490.103</b>	bez prolisu	041x 004.000	200	38
1000	<b>0424 390.104</b>	<b>0424 490.104</b>	bez prolisu	041x 007.000	215	38



# UZÁVĚRY PRO ZADNÍ VRÁTKA

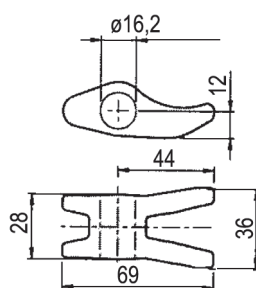
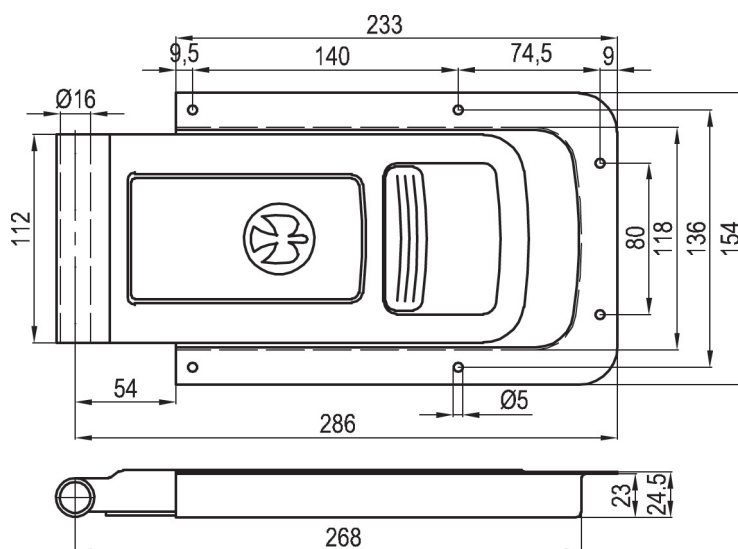
4. 38 str.



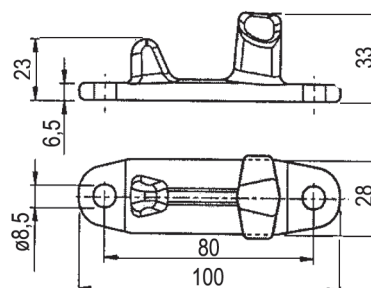
1012 200.120

1012 200.110

0424 260.000

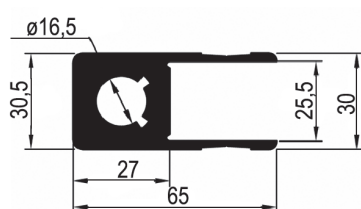


1012 160.200

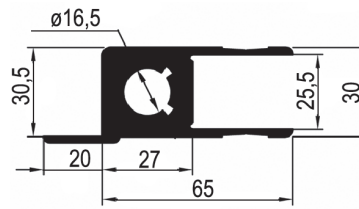


1012 160.100

TT-číslo	Název	Materiál	Hmotnost
0424 260.000	Uzávěr pro zadní čelo Hestál 788/2 - sada	ocel pozink	1,75 kg / sada
0424 202.000	Vložka zámková dos.	ocel pozink	0,10 kg / ks
0424 205.000	Tyč pr.16h11	ocel pozink	1,57 kg / m
1012 160.100	Držák háku pr. 16	ocel pozink	0,20 kg / ks
1012 160.200	Hák pro pr. 16	ocel pozink	0,10 kg / ks

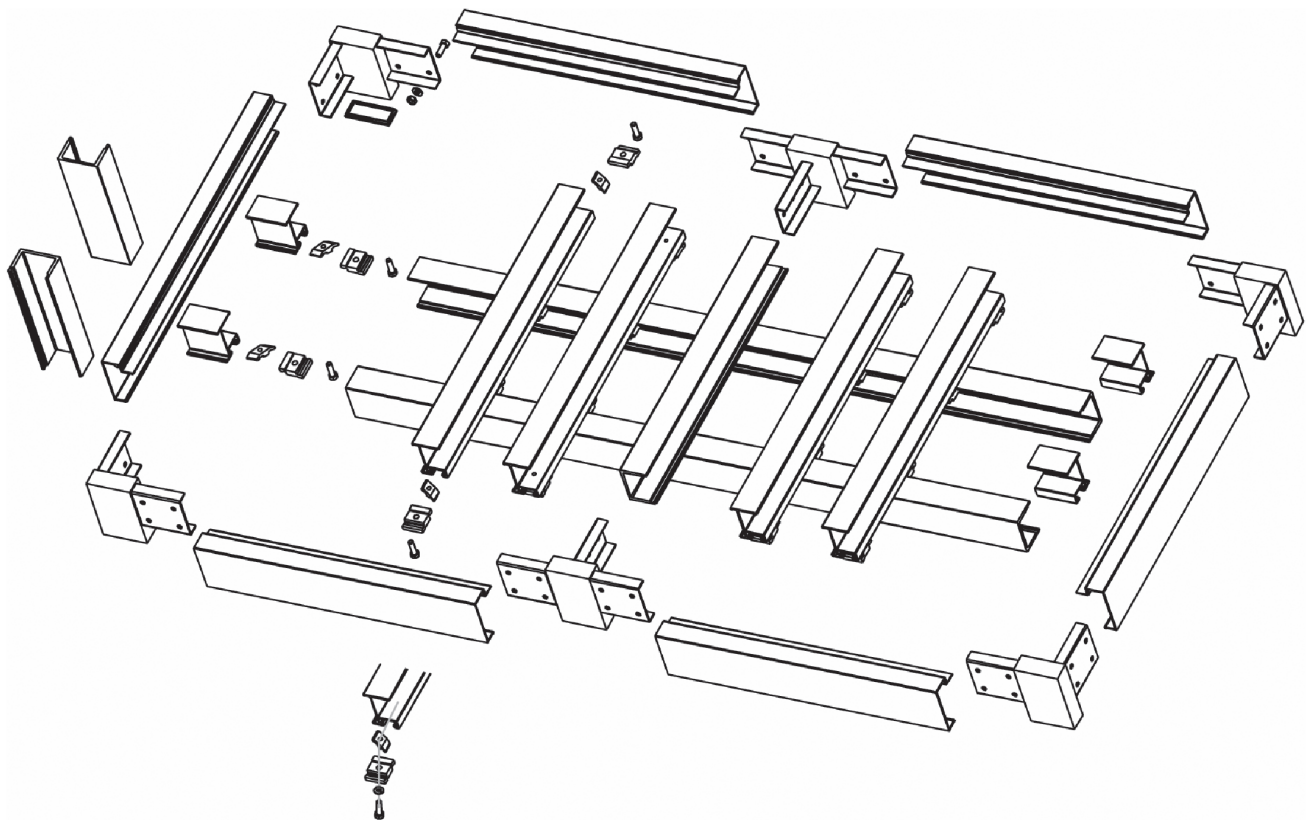
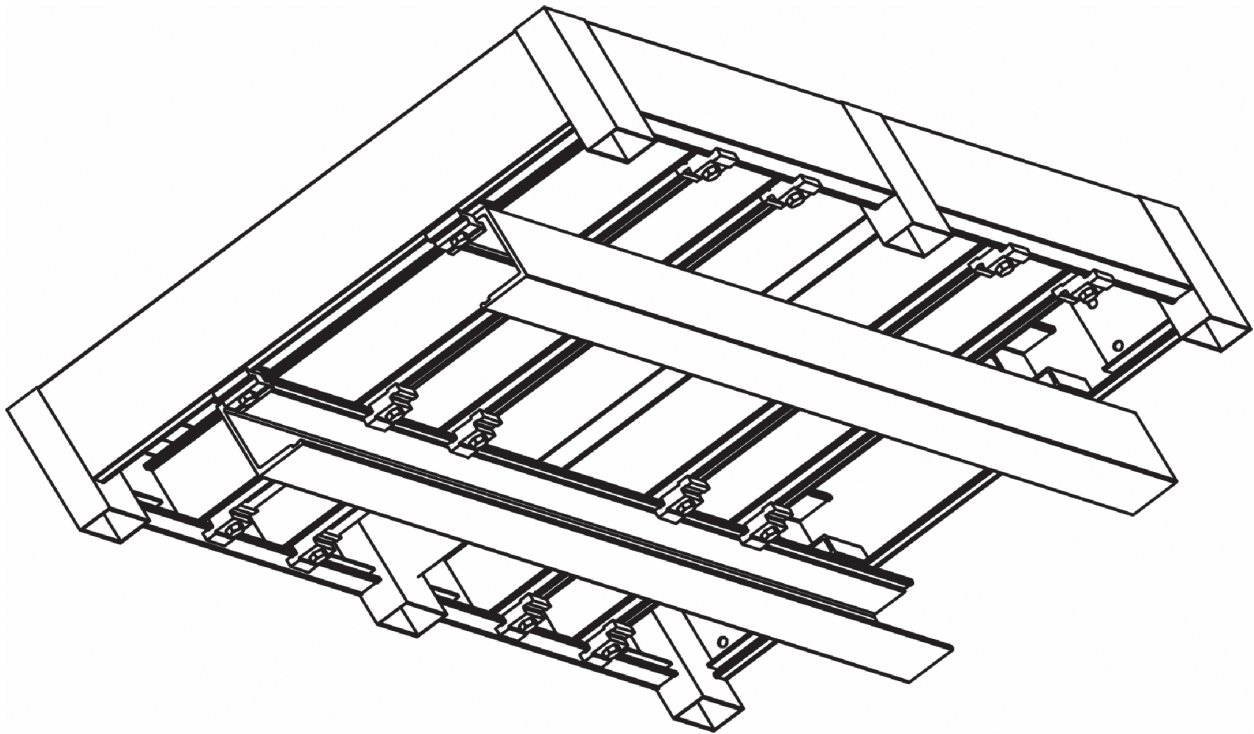


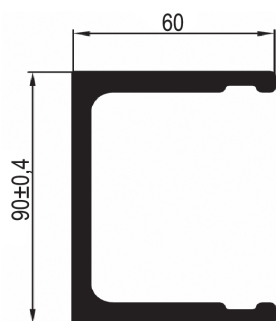
0424 021.000



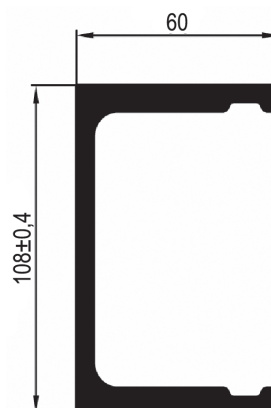
0424 022.000

TT-číslo přírodní	TT-číslo elox	Název	Materiál	Hmotnost kg / m
0424 021.000	0424 921.000	Profil lemovací U	Al	2
0424 022.000	0424 922.000	Profil lemovací h	Al	2,25

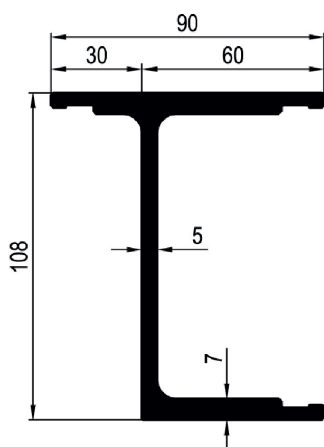




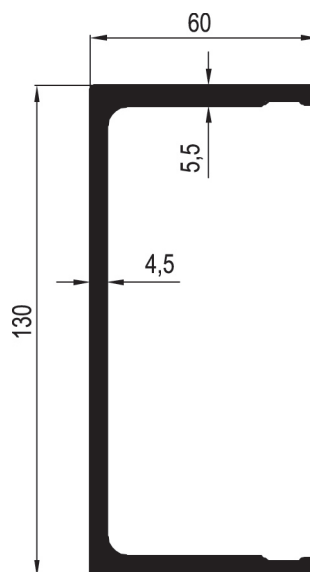
0431 001.000  
0432 001.000



0431 005.000  
0432 005.000



0431 010.000

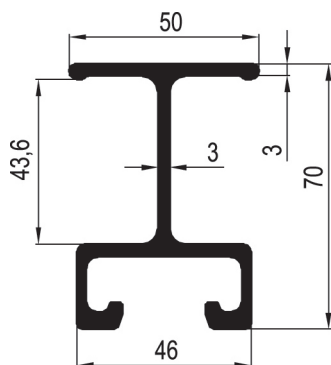


0431 012.000

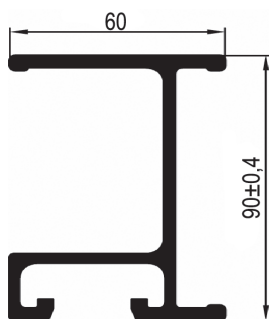
TT-číslo	Název	Povrch	Materiál	Hmotnost
0431 001.000	Profil pomocný 90 mm	přírodní	AlMgSi 0,7	3,13 kg / m
0432 001.000	Profil pomocný 90 mm	elox		
0431 005.000	Profil pomocný 108 mm	přírodní	AlMgSi 0,7	3,37 kg / m
0432 005.000	Profil pomocný 108 mm	elox		
0431 010.000	Profil pomocný 108 mm	přírodní	AlMgSi 0,7	3,88 kg / m
0431 012.000	Profil pomocný 130 mm	přírodní	AlMgSi 0,7	3,20 kg / m
0432 012.000	Profil pomocný 130 mm	elox	AlMgSi 0,7	3,20 kg / m



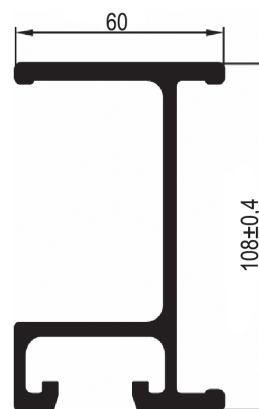




0431 015.000  
0432 015.000

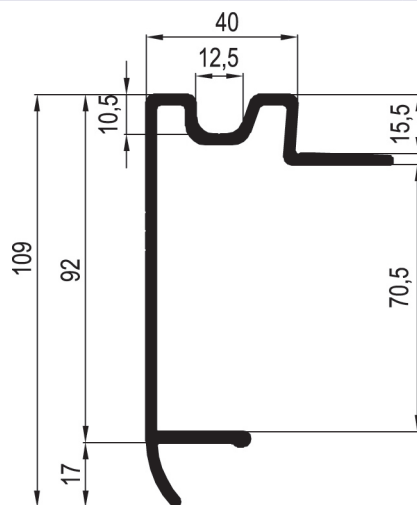


0431 002.000  
0432 002.000



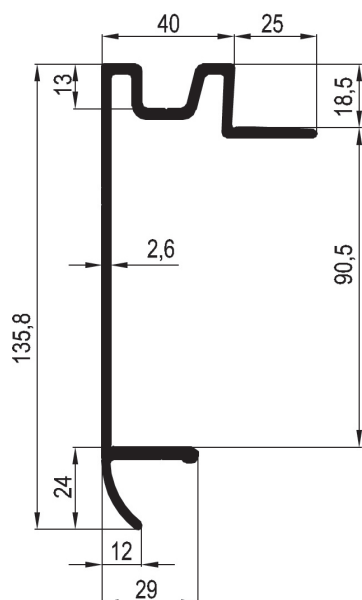
0431 006.000

TT-číslo	Název	Povrch	Materiál	Hmotnost
0431 015.000	Profil příčný 70 mm	přírodní	AlMgSi 0,7	1,73 kg / m
0432 015.000	Profil příčný 70 mm	elox	AlMgSi 0,7	1,73 kg / m
0431 002.000	Profil příčný 90 mm	přírodní	AlMgSi 0,7	2,29 kg / m
0432 002.000	Profil příčný 90 mm	elox		
0431 006.000	Profil příčný 108 mm	přírodní	AlMgSi 0,7	2,43 kg / m
0432 006.000	Profil příčný 108 mm	elox		



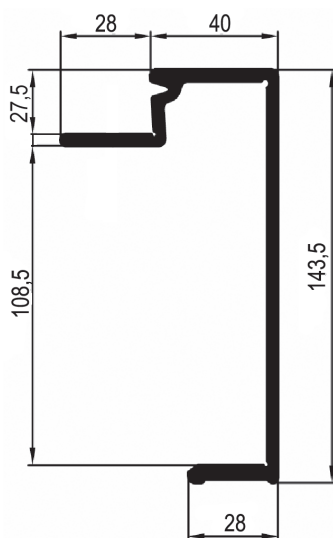
TT-číslo	Název	Povrch	Materiál	Hmotnost
0431 016.000	Profil rámový s drážkou 70 mm	přírodní	AlMgSi 0,7	1,64 kg / m
0432 016.000	Profil rámový s drážkou 70 mm	elox		





**0431 014.000**  
**0432 014.000**

TT-číslo	Název	Povrch	Materiál	Hmotnost
<b>0431 014.000</b>	Profil rámový s drážkou 90 mm	přírodní	AlMgSi 0,7	1,97 kg / m
<b>0432 014.000</b>	Profil rámový s drážkou 90 mm	elox		



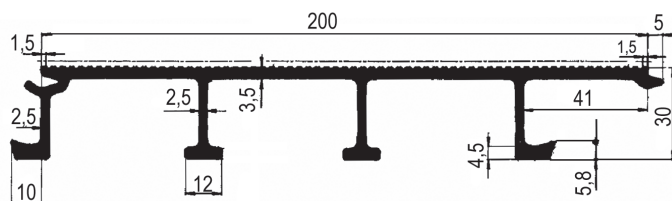
**0431 007.000**  
**0432 007.000**

TT-číslo	Název	Povrch	Materiál	Hmotnost
<b>0431 007.000</b>	Profil obvodový rámový 108 mm	přírodní	AlMgSi 0,7	2,3 kg / m
<b>0432 007.000</b>	Profil obvodový rámový 108 mm	elox		

# PROFILY PRO AI VALNÍK A PODLAHU

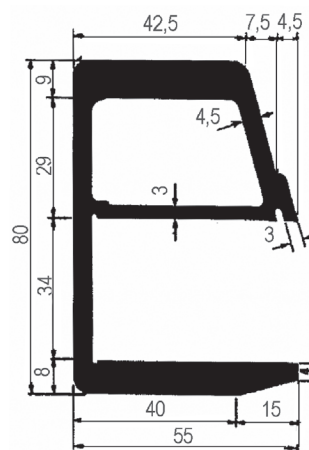
**Profil podlahový 200 / 30 mm**

TT-číslo	Povrch	Materiál	Hmotnost
0431 201.000	přírodní	AlMgSi 0,5	3,05 kg / m



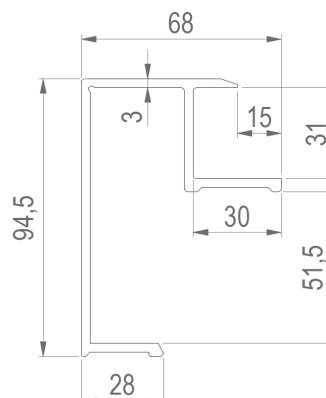
**Profil obvodový rámový**

TT-číslo	Povrch	Materiál	Hmotnost
0431 204.000	přírodní	AlMgSi 0,7	3,83 kg / m



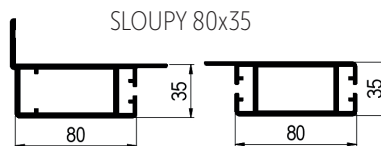
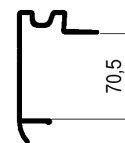
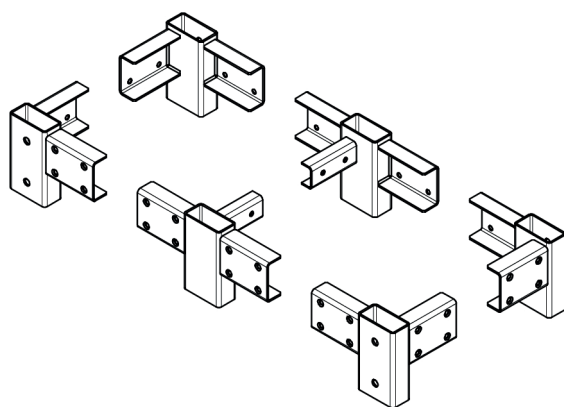
**Profil obvodový rámový pro podlahu 30 mm**

TT-číslo	Povrch	Materiál	Hmotnost
0431 206.000	přírodní	Al	1,9 kg / m



# DÍLY PRO AI PLATO

Rohy přední a zadní 80 x 40mm jsou předvrtané pro Al sloupky 80 x 35mm (0354 310.100 a 0354 320.100)



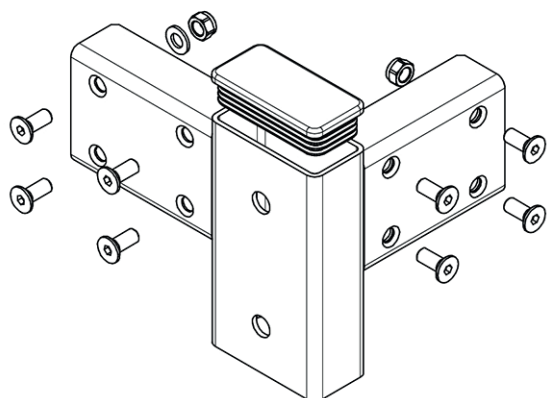
0354 320.x00

0354 310.x00

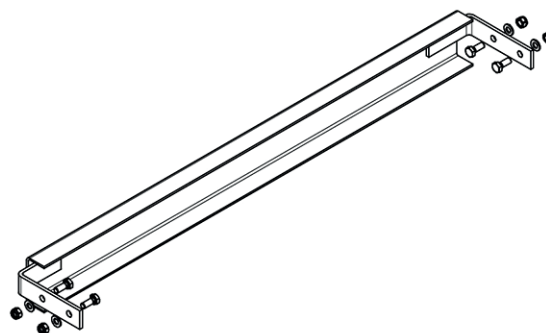
4. 44 str.



TT-číslo	Název	Povrch	Hmotnost kg/ks
0433 270.000	Roh PP ( ZL )80 x 40 / 70, komplet, předvrtaný	gal. pozink	1,6
0433 271.000	Roh PL ( ZP )80 x 40 / 70, komplet, předvrtaný	gal. pozink	1,6
0433 274.000	Středový díl P 80 x 40 / 70, komplet, nepředvrtaný	gal. pozink	1,8
0433 275.000	Středový díl L 80 x 40 / 70, komplet, nepředvrtaný	gal. pozink	1,8
0433 079.000	Výztuha středová pro rám 70mm, 800mm, komplet	gal.pozink	3,0



0433 270.000

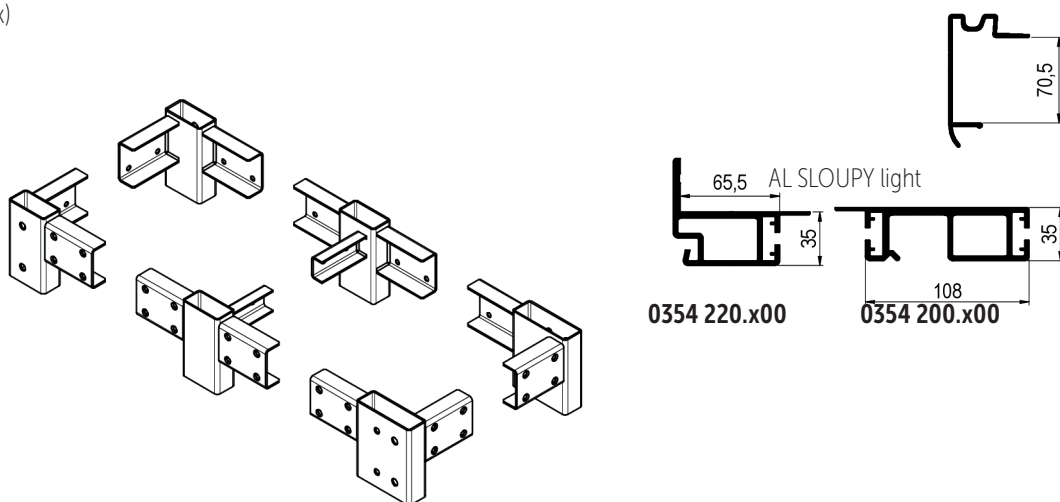


0433 079.000

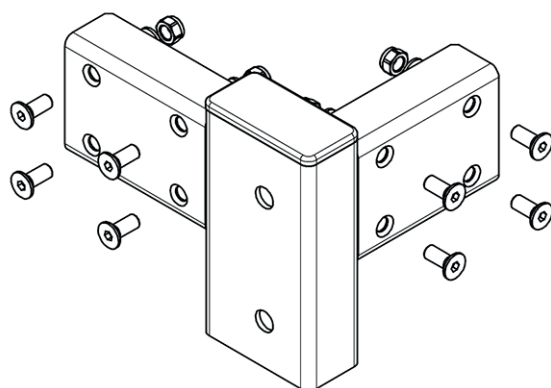
Roh PP ( PL ) / střední - sada obsahuje:				
TT-číslo	Název	Množství	Povrch / materiál	Hmotnost kg / ks
dle typu rohů	Roh PP ( PL ) / středový	1	gal. pozink	dle typu rohů
1904 108.020	Šroub M8 x 20, zapuštěná hlava, 8,8	8 / 8	gal. pozink	0,01
1901 108.020	Šroub M8 x 20, šestihranná hlava 8,8	- / 2	gal. pozink	0,01
1942 108.000	Matice M8 samojistící	8 / 10	gal. pozink	0,01
1961 108.000	Podložka 8,4	8 / 10	gal. pozink	0,01
0433 009.000	Záslepka 100x40 mm	1	plast	0,05
0433 010.000	Záslepka 120x40 mm			

# DÍLY PRO AL PLATO

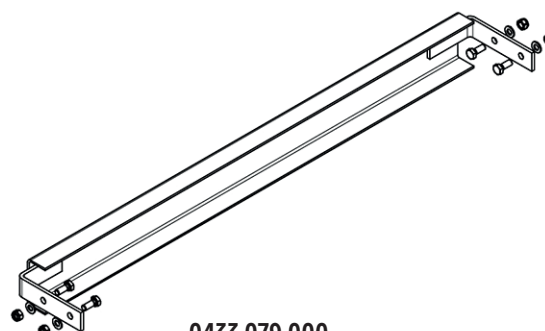
Rohy přední 80 x 40mm a zadní 120 x 40mm jsou předvrtané pro Al sloupky light (0354 200.xxx a 0354 220.xxx)



TT-číslo	Název	Povrch	Hmotnost kg/ks
0433 277.000	Roh PP ( ZL )80 x 40 / 70, komplet, předvrtaný	gal. pozink	1,6
0433 278.000	Roh PL ( ZP )80 x 40 / 70, komplet, předvrtaný	gal. pozink	1,6
0433 274.000	Středový díl P 80 x 40 / 70, komplet, nepředvrtaný	gal. pozink	1,8
0433 275.000	Středový díl L 80 x 40 / 70, komplet, nepředvrtaný	gal. pozink	1,8
0433 073.000	Roh ZL 120x40/70 mm předvrtaný, pozink., komplet, Al sloup light	gal. pozink	1,9
0433 072.000	Roh ZP 120x40/70 mm předvrtaný, pozink., komplet, Al sloup light	gal. pozink	1,9
0433 079.000	Výztuha středová pro rám 70mm, 800mm, komplet	gal. pozink	3,0



0433 277.000



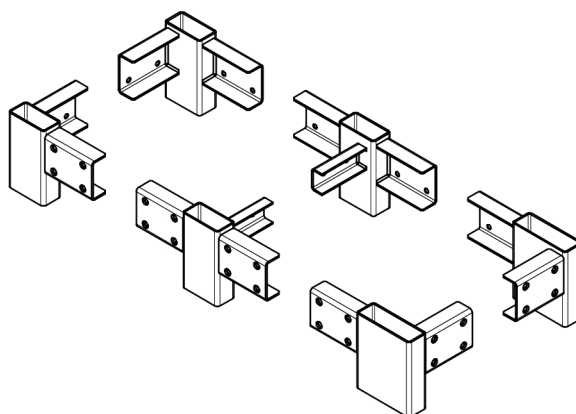
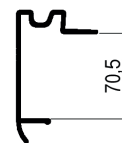
0433 079.000

Roh PP ( PL ) / střední - sada obsahuje:				
TT-číslo	Název	Množství	Povrch / materiál	Hmotnost kg / ks
dle typu rohů	Roh PP ( PL ) / středový	1	gal. pozink	dle typu rohů
1904 108.020	Šroub M8 x 20, zapuštěná hlava, 8,8	8 / 8	gal. pozink	0,01
1901 108.020	Šroub M8 x 20, šestihlanná hlava 8,8	- / 2	gal. pozink	0,01
1942 108.000	Matice M8 samojistící	8 / 10	gal. pozink	0,01
1961 108.000	Podložka 8,4	8 / 10	gal. pozink	0,01
0433 009.000	Záslepka 100x40 mm	1	plast	0,05
0433 010.000	Záslepka 120x40 mm			

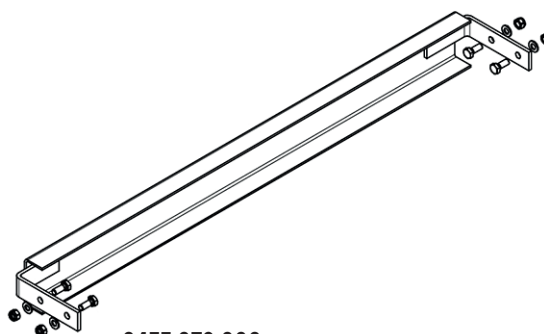
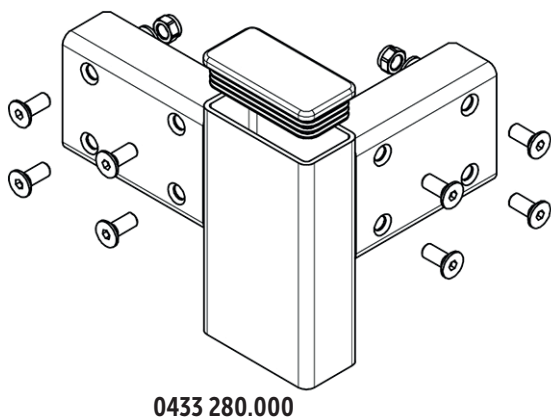


# DÍLY PRO AI PLATO

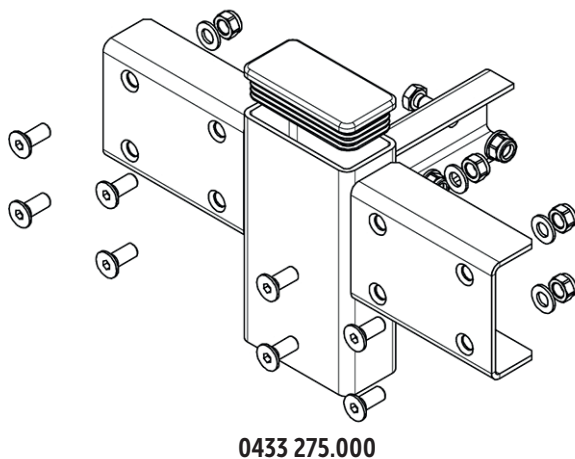
Rohy nepředvrtané pro rám 70mm, sloupy dle výběru



TT-číslo	Název	Povrch	Hmotnost kg/ks
0433 280.000	Roh PP ( ZL )80 x 40 / 70, komplet, nepředvrtaný	gal. pozink	1,6
0433 281.000	Roh PL ( ZP )80 x 40 / 70, komplet, nepředvrtaný	gal. pozink	1,6
0433 274.000	Středový díl P 80 x 40 / 70, komplet, nepředvrtaný	gal. pozink	1,8
0433 275.000	Středový díl L 80 x 40 / 70, komplet, nepředvrtaný	gal. pozink	1,8
0433 282.000	Roh ZP 120 x 40/70, komplet, nepředvrtaný	gal. pozink	1,9
0433 283.000	Roh ZL 120 x 40/70, komplet nepředvrtaný	gal. pozink	1,9
0433 079.000	Výztuha středová pro rám 70mm, 800mm, komplet	gal. pozink	3,0



Výztuha středová pro rám 70mm,  
800mm, komplet

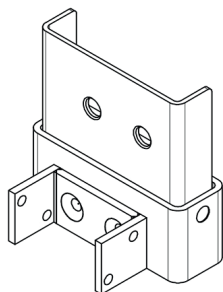


# DÍLY PRO AI PLATO

Určeno pro rám 70 a 90mm, pro sloupy Al light

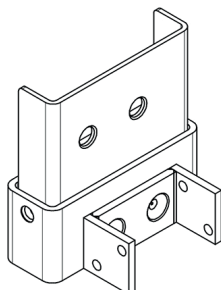
## 0433 077.100

Díl pro MINI převodovku ZL, sada  
Materiál: ocel pozink



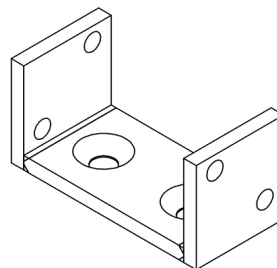
## 0433 077.200

Díl pro MINI převodovku ZP, sada  
Materiál: ocel pozink



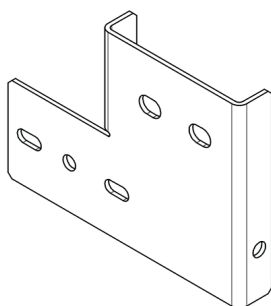
## 0433 077.300

Držák MINI převodovky  
Materiál: ocel pozink



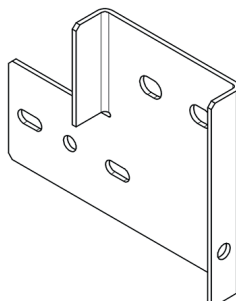
## 0433 078.100

Díl pro ráčnu PWP ZL, sada  
Materiál: ocel pozink



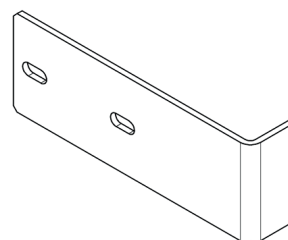
## 0433 078.200

Díl pro ráčnu PWP ZP, sada  
Materiál: ocel pozink



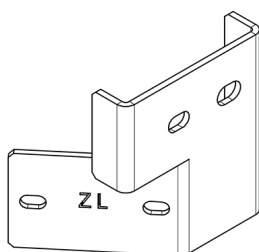
## 0433 078.300

Plech distanční pro ráčnu PWP  
Materiál: ocel pozink



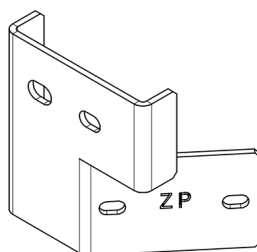
## 0433 068.100

Držák ráčny PWP- lomený, ZL  
Materiál: ocel pozink



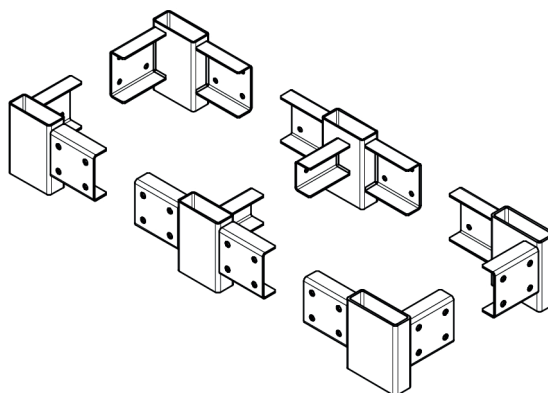
## 0433 068.200

Držák ráčny PWP- lomený, ZP  
Materiál: ocel pozink



# DÍLY PRO AI PLATO

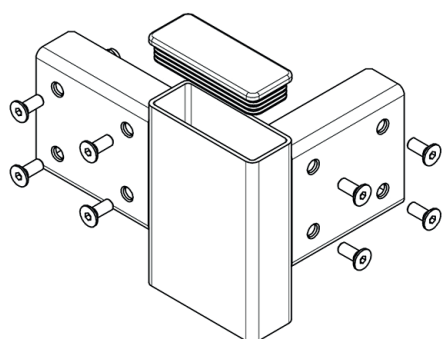
Rohy nepředvrtané pro rám 90mm, sloupy dle výběru



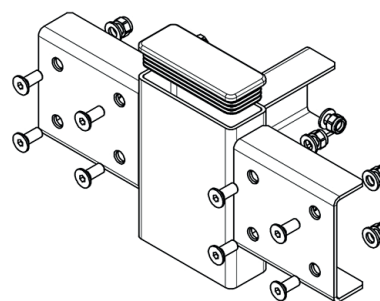
4. 48 str.



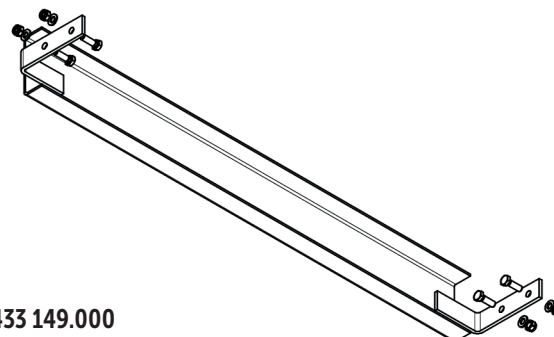
TT-číslo	Název	Povrch	Hmotnost kg/ks
0433 140.000	Roh PP ( ZL ) 100 x 40 / 90, komplet	gal. pozink	1,8
0433 141.000	Roh PL ( ZP ) 100 x 40 / 90, komplet	gal. pozink	1,8
0433 142.000	Středový díl P 100 x 40 / 90, komplet	gal. pozink	2,2
0433 143.000	Středový díl L 100 x 40 / 90, komplet	gal. pozink	2,2
0433 150.000	Roh PP ( ZL ) 120 x 40 / 90, komplet	gal. pozink	2,3
0433 151.000	Roh PL ( ZP ) 120 x 40 / 90, komplet	gal. pozink	2,3
0433 149.000	Výztuha středová pro rám 90 - 18 mm s drážkou, L=800mm, komplet	gal. pozink	3,4



0433 140.000



0433 143.000

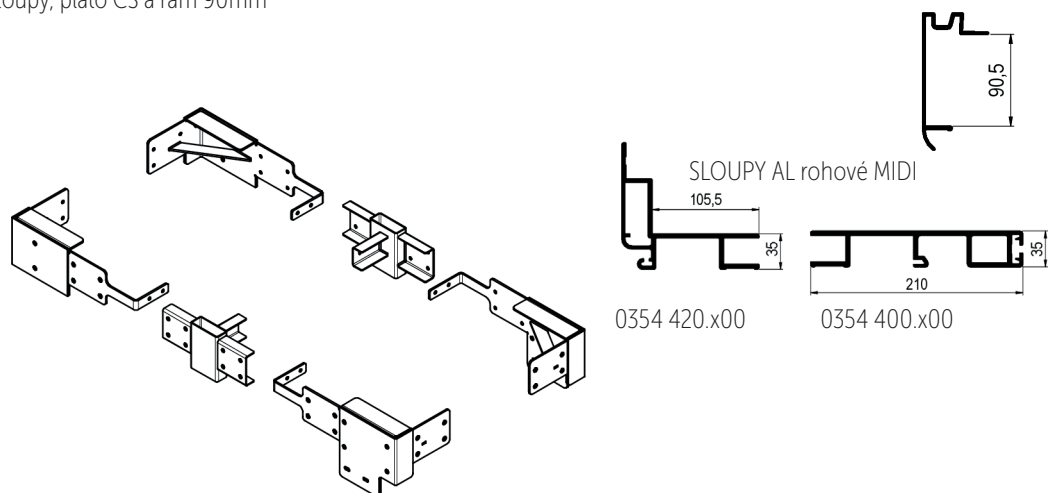


0433 149.000

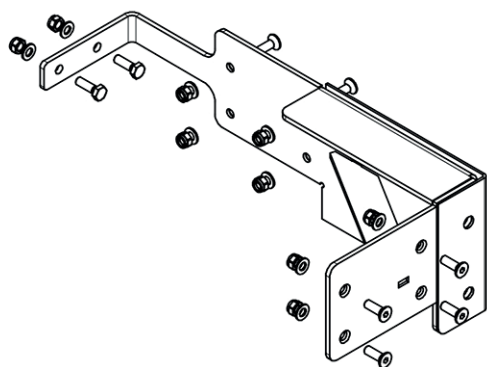


# DÍLY PRO AI PLATO

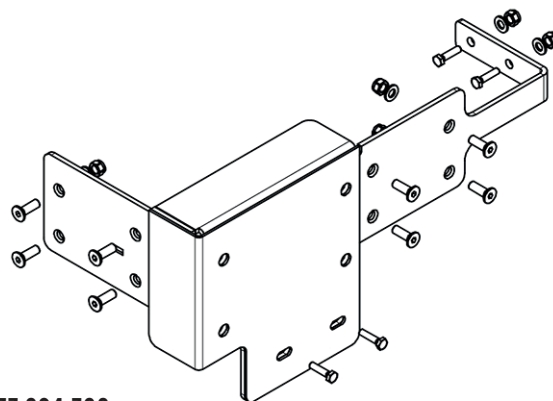
Rohy nepředvrtané pro MIDI sloupy, plato CS a rám 90mm



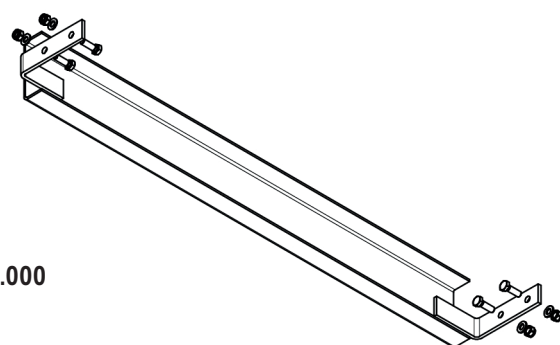
TT-číslo	Název	Povrch	Hmotnost kg/ks
0433 094.100	Roh ZL pro rám 90-18, pro MIDI sl., komplet	gal. pozink	5,3
0433 094.200	Roh PL pro rám 90-18, pro MIDI sl., komplet	gal. pozink	4,6
0433 094.300	Roh ZP pro rám 90-18, pro MIDI sl., komplet	gal. pozink	5,3
0433 094.400	Roh PP pro rám 90-18, pro MIDI sl., komplet	gal. pozink	4,6
0433 142.000	Středový díl P 100 x 40 / 90, komplet	gal. pozink	2,2
0433 143.000	Středový díl L 100 x 40 / 90, komplet	gal. pozink	2,2
0433 149.000	Výztuha středová pro rám 90 - 18 mm s drážkou, L=800mm, komplet	gal. pozink	3,4



0433 094.200

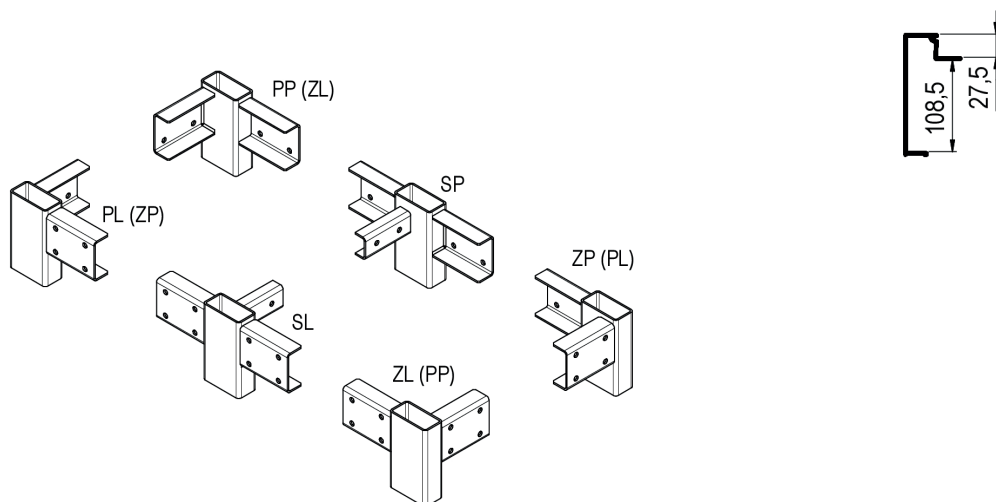


0433 094.300

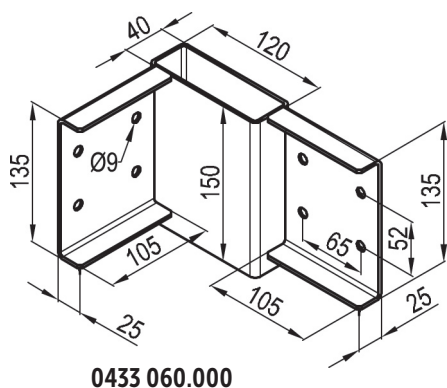


0433 149.000

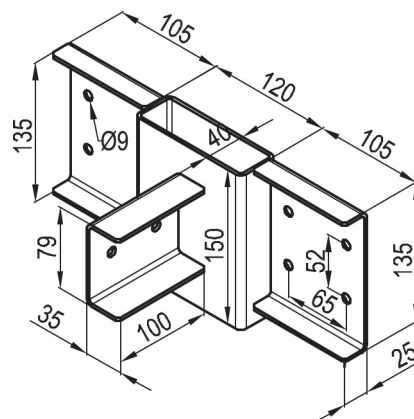




TT-číslo	Název	Povrch	Hmotnost kg/ks
0433 060.000	Roh PP(ZL) 120 x 40/ 108. komplet	gal. pozink	4,40
0433 061.000	Roh PL(ZP) 120 x 40/ 108. komplet	gal. pozink	4,40
0433 062.000	Roh střední P 120 x 40 / 108, komplet	gal. pozink	1,71
0433 063.000	Roh střední L 120 x 40 / 108, komplet	gal. pozink	1,71

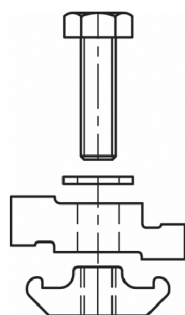


0433 060.000



0433 062.000

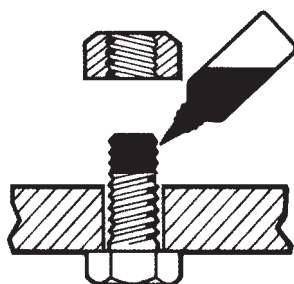




**0433 030.000**  
**0433 030.100**

TT-číslo	Název	Množství	Povrch / materiál	Hmotnost kg / ks
<b>0433 030.000</b>	Svorka Palcom L=44mm - komplet obsahuje :	sada		0,22
<b>0433 031.000</b>	Díl se závitem M10/20 mm P	1	Al	0,02
<b>0433 032.000</b>	Díl 10,5/44 mm se šroubem a podložkou	1	Al / Zn	0,11
<b>0433 030.100</b>	Svorka Palcom L=100mm - komplet obsahuje :	sada		
<b>0433 031.000</b>	Díl se závitem M10/20 mm	1	Al	0,02
<b>0433 032.100</b>	Díl 10,5/100 mm se šroubem a podložkou	1	Al / Zn	
<b>0433 033.000</b>	Díl se závitem+šroub+podl. P		Al / Zn	0,09

TT-číslo	Název	Hmotnost kg / ks
<b>0433 035.100</b>	Lepidlo vysoce pevnostní pro zajištění šroubů PERMABOND	0,01



**0433 028.000**

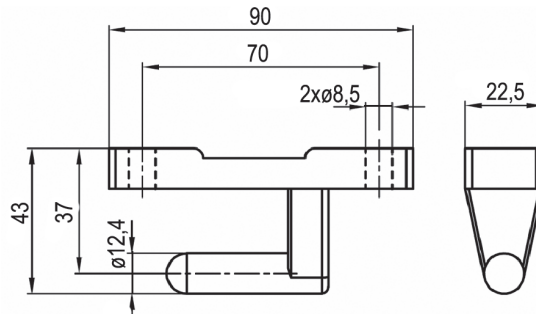
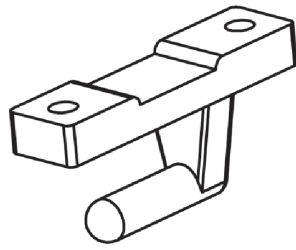


**0433 029.000**

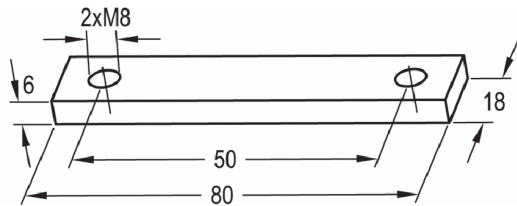
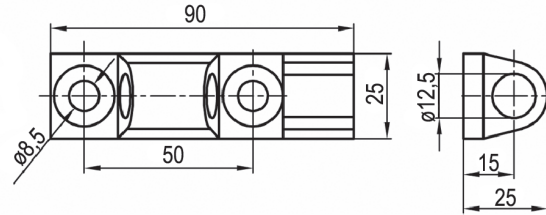
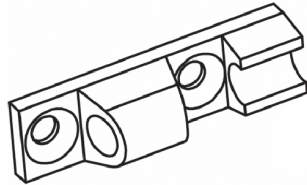
TT-číslo	Název	Hmotnost kg / ks
<b>0433 028.000</b>	Profil Palcom horní	1,10
<b>0433 029.000</b>	Profil Palcom spodní	1,75



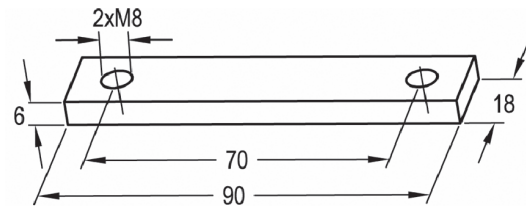
0441 101.000



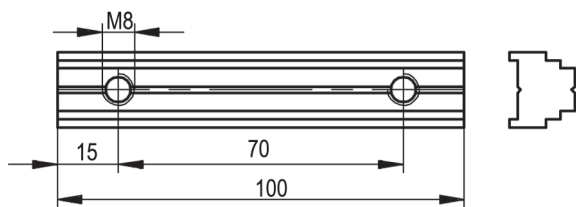
0441 102.000



0441 103.000



0441 104.000



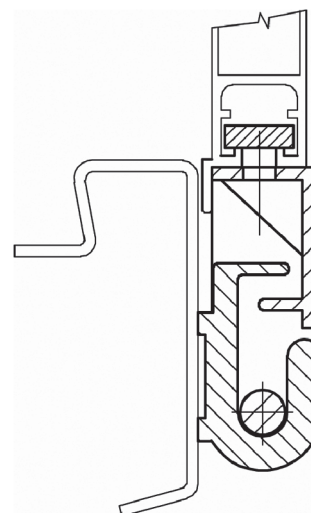
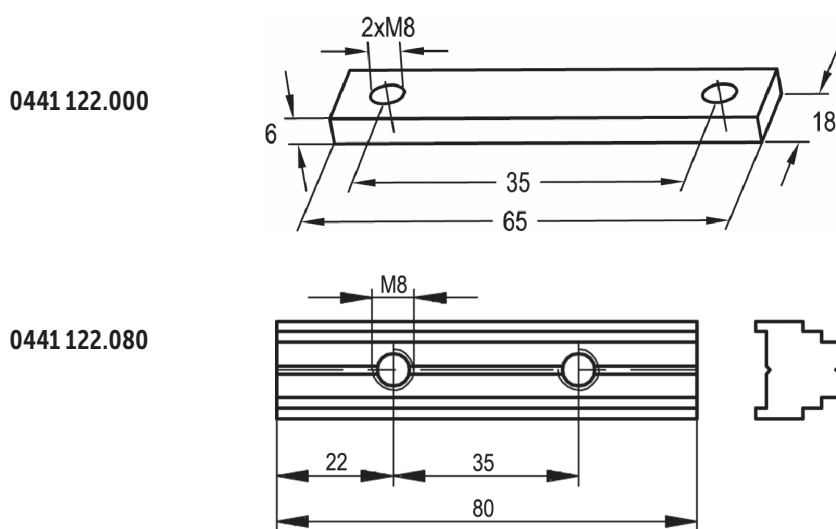
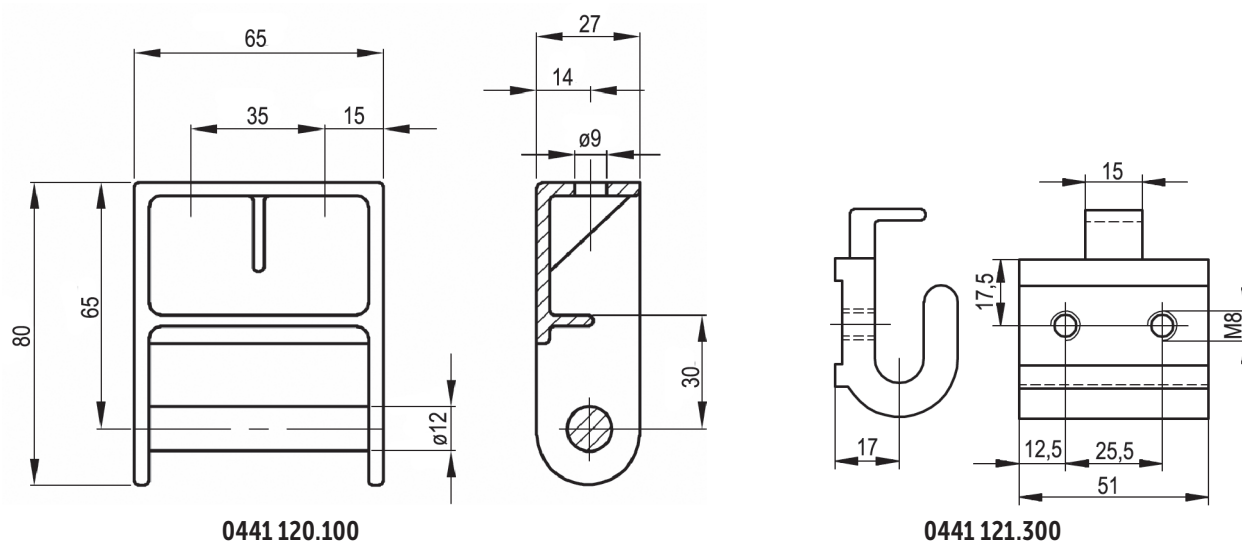
0441 104.100



0441 010.000

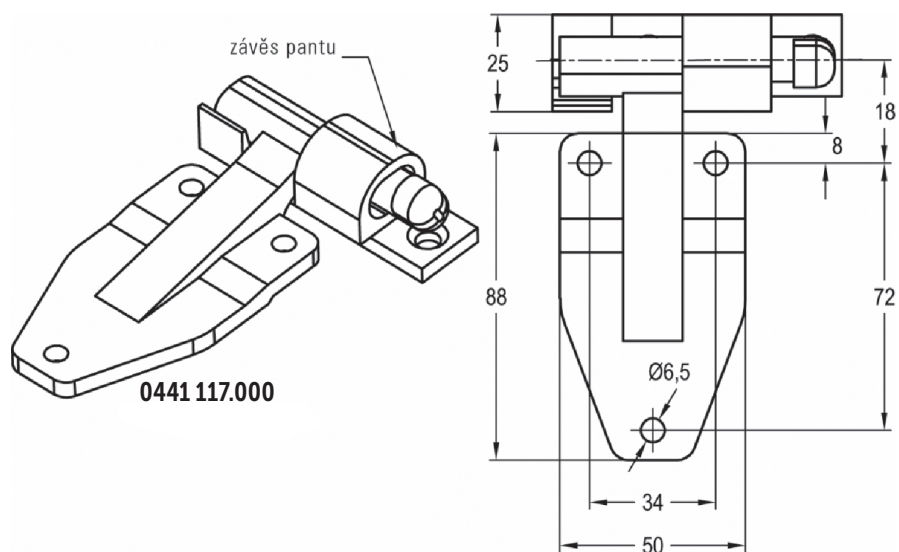
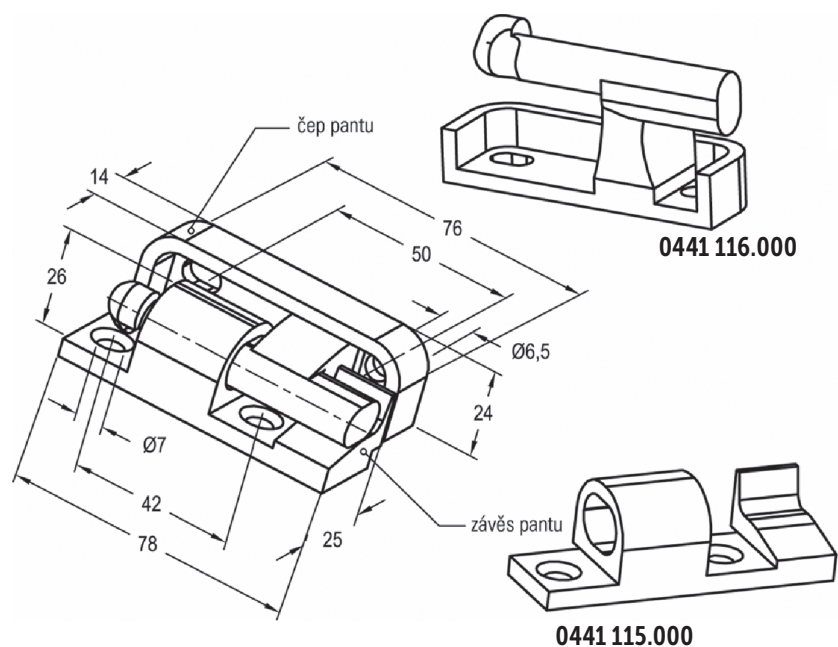
TT-číslo	Název	Množství	Povrch / materiál	Hmotnost kg / ks
0441 111.001	Pant TIR komplet pro profily s praporkem 0411 001 / 003,	sada	pozink	0,58
0441 111.002	Pant TIR komplet pro profily s těsněním 0411 002 / 004,	sada	pozink	0,58
0441 111.003	Pant TIR komplet pro profil 400 mm 0411 101	sada	pozink	0,58
0441 111.004	Pant TIR komplet pro profil 406 mm 0411 104 104	sada	pozink	0,58
<b>Sada se skládá :</b>				
0441 101.000	Čep pantu TIR	1	pozink	0,24
0441 102.000	Závěs pantu TIR	1	pozink	0,19
0441 103.000	Deska závitová 80 / 50 pro závěs	1	pozink	0,06
0441 104.000	Deska závitová 90 / 70 pro čep	1	pozink	0,07
0441 104.100	Deska závitová Al 100 / 70 pro čep	1	Al	0,05
1904 108.020	Šroub M8 x 20 pro závěs	2	pozink	0,01
1904 108.030	Šroub M8 x 30 pro profil 0411 104	2	pozink	0,01
1904 108.025	Šroub M8 x 25 pro profil s praporkem	2	pozink	0,01
1904 108.035	Šroub M8 x 35 pro profil s těsněním	2	pozink	0,01





TT-číslo	Název	Množství	Povrch / materiál	Hmotnost kg / ks
0441 119.100	Pant krabičkový – pozink / závěs pozink	sada	pozink	
0441 119.200	Pant krabičkový – pozink / závěs ocel přír.	sada	pozink	
0441 119.300	Pant krabičkový – pozink / závěs se závitem pozink	sada	pozink	
<b>Sada se skládá :</b>				
0441 120.200	Pant krabička	1	pozink	0,30
0441 120.100	Pant krabička	1	ocel	0,30
0441 121.100	Závěs boč.pantu	1	ocel	0,30
0441 121.200	Závěs boč. pantu	1	pozink	0,30
0441 121.300	Závěs boč.pantu se závitem	1	pozink	0,30
0441 122.000	Deska závitová 65 / 35 pro pant	1	pozink	0,05
0441 122.080	Deska závitová 80 / 35	1	Al	0,05
1903 108.030	Šroub M8 x 30, ISO 4762 pro pr. s těsněním	2	pozink	0,01
1903 108.020	Šroub M8 x 20, ISO 4762 pro profil s praporkem	2	pozink	0,01
1903 108.018	Šroub M8 x 18, ISO 4762 pro profil 400 mm	2	pozink	0,01
1962 108.000	Podložka pružná 8,2	2	pozink	0,01

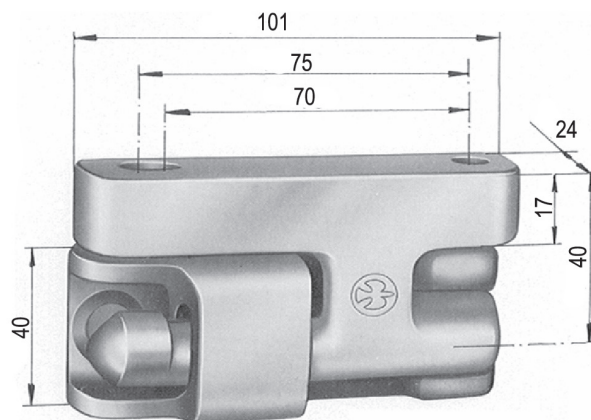




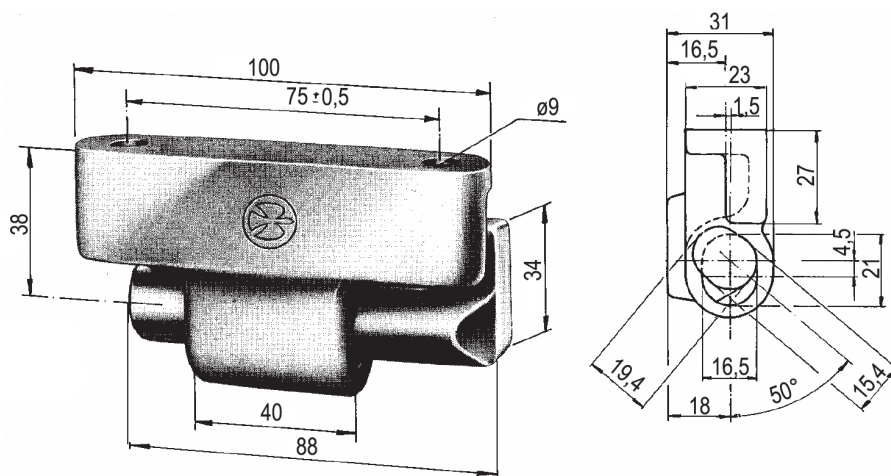
TT-číslo	Název	Povrch / materiál	Hmotnost kg / ks
0441 115.000	Závěs pantu Hestal 657	pozink	0,12
0441 116.000	Čep pantu se dvěma otvory	pozink	0,18
0441 117.000	Čep pantu se třemi otvory	pozink	0,24



# BOČNICOVÉ PANTY Hestal 654,655



TT-číslo	Název	Povrch / materiál	Hmotnost kg / ks
0441 129.000	Pant HESTAL 6540N pozink, pro prof. s praporkem, komplet	sada	
0441 129.002	Pant HESTAL 6540N pozink, pro prof. s těsněním, komplet	sada	
0441 130.100	Závěs pantu Hestal 654N	ocel	0,27
0441 130.200	Závěs pantu Hestal 654N	pozink	0,27
0441 131.000	Čep pantu Hestal 654N	pozink	0,32
0441 104.000	Deska závitová 90 / 70	pozink	0,07
0441 104.100	Deska závitová Al 100 / 70 pro čep	Al	0,05
0441 132.000	Deska závitová 100 / 75 / 18 / 6	pozink	0,08
1903 108.030	Šroub M8 x 30 DIN 912	pozink	0,01
1904 108.020	Šroub M8 x 20 DIN 7991	pozink	0,01
1962 108.000	Pružná podložka	pozink	0,01

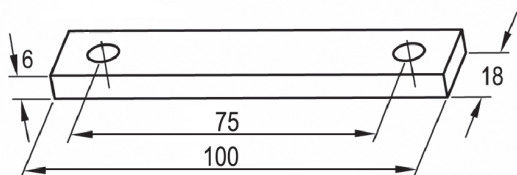
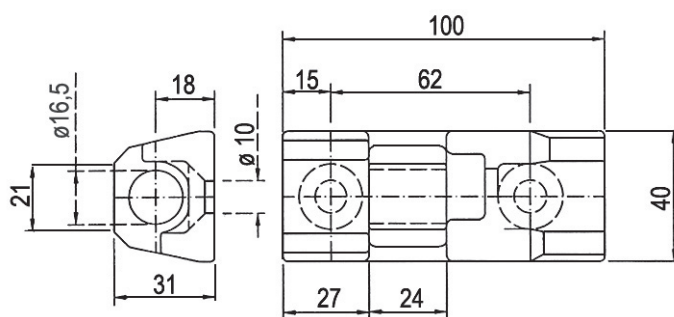
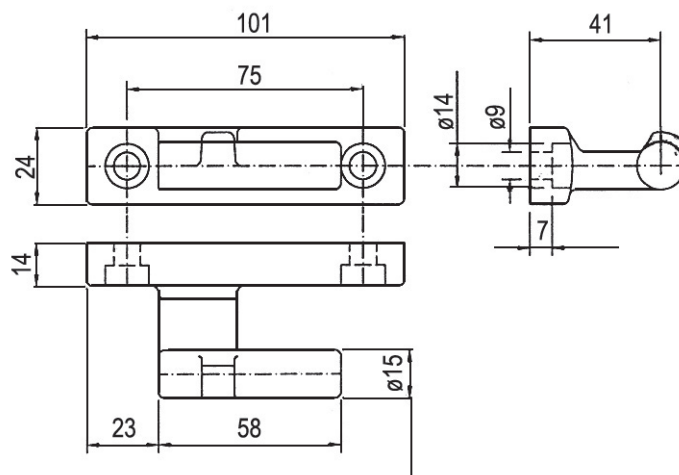


TT-číslo	Název	Povrch / materiál	Hmotnost kg / ks
0441 135.000	Čep pantu pravý Hestal 655N	ocel	0,25
0441 136.000	Čep pantu levý Hestal 655N	ocel	0,25
0441 137.000	Závěs pantu Hestal 655N	pozink	0,36
0441 132.000	Deska závitová 100 / 75 / 18 / 6	pozink	0,08
1903 108.030	Šroub M8 x 30 DIN 912	pozink	0,01
1962 108.000	Pružná podložka	pozink	0,01

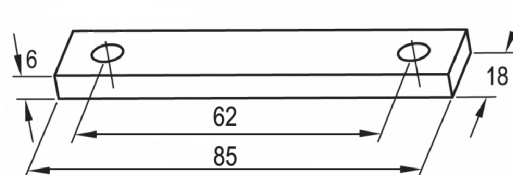


# BOČNICOVÉ PANTY ITAL

Tyto panty doporučujeme použít ke sloupkům ITAL TRAILER LOCK.  
Viz.katalogové listy 03.02.05.x



0441 132.000



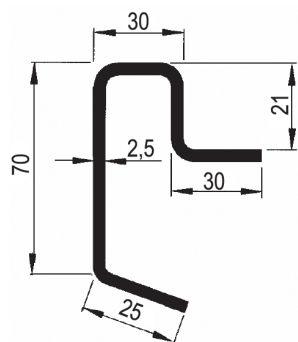
0441 162.000

TT-číslo	Název	Množství	Povrch / materiál	Hmotnost kg / ks
0441 159.001	Pant ITAL komplet pro profily s praporkem 0411 001 / 003 003	sada	pozink	
0441 159.002	Pant ITAL komplet pro profily s těsněním 0411 002 / 004	sada	pozink	
0441 159.003	Pant ITAL komplet pro profil 400 mm 0411 101	sada	pozink	
<b>Sada se skládá:</b>				
0441 160.000	Čep pantu	1	pozink	0,32
0441 161.000	Závěs pantu	1	pozink	0,37
0441 132.000	Deska závitová 100 / 75 / 18 / 6 pro čep	1	pozink	0,15
0441 132.100	Deska závitová 100 / 75 2xM8 , pro čep	1	Al	0,05
0441 162.000	Deska závitová 85 / 62 / 18 / 6 pro závěs	1	pozink	0,08
1903 108.020	Šroub M8 x 20 pro závěs	2	pozink	0,01
1903 108.020	Šroub M8 x 20, ISO 4762 pro profil s praporkem ( pro čep )	2	pozink	0,01
1903 108.030	Šroub M8 x 30, ISO 4762 pro pr. s těsněním ( pro čep )	2	pozink	0,01
1903 108.018	Šroub M8 x 18, ISO 4762 pro profil 400 mm ( pro čep )	2	pozink	0,01
1962 108.000	Podložka pružná 8,2	2	pozink	0,01

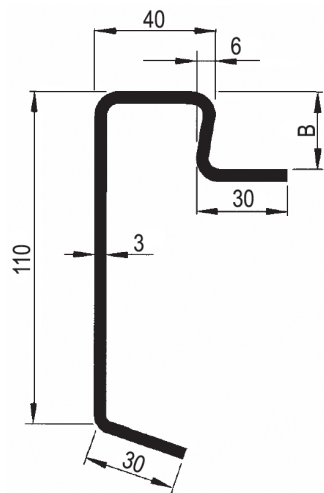




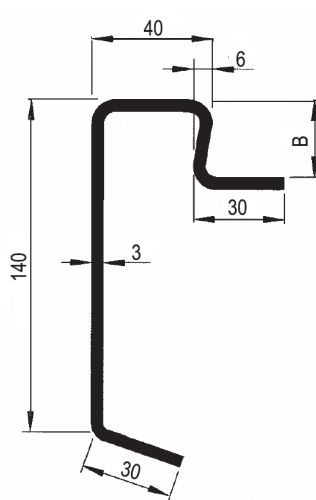
# RÁMOVÉ PROFILY PRO VALNÍK - OCELOVÉ, VÁLCOVANÉ



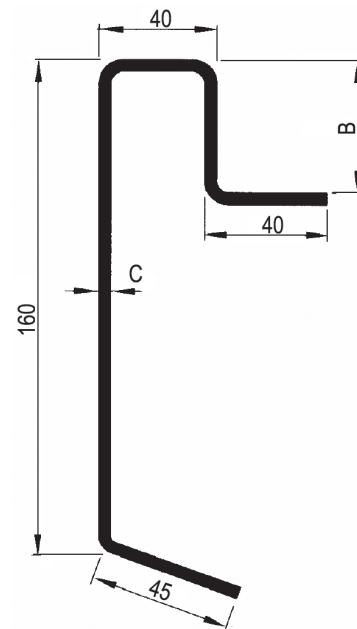
0451 007.210



0451 011.211  
0451 011.271  
0451 011.300



0451 014.270

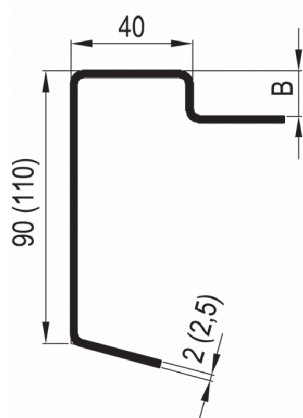


0451 016.240  
0451 016.274  
0451 016.400  
0451 016.404

4. 57 str.



Profily rámové obvodové, válcované, materiál 11 373 ( St 37-2 )						
TT-číslo	Výška profilu mm	Tl. podlahy B mm	Tl. materiálu C mm	L profilu mm	Wx cm <sup>3</sup>	Hmotnost kg / m
0451 007.210	70	21	2,5	6 300	6,09	3,33
0451 011.211	110	21	3,0	7 500	15,96	5,00
0451 011.271		27	3,0	7 500	15,79	5,16
0451 011.300		30	3,0	6 300	15,74	5,25
0451 014.270	140	27	3,0	7 300		6,05
0451 016.240	160	24	3,0	7 300	33,33	7,25
0451 016.274		27	4,0	7 300	44,22	8,95
0451 016.400		40	3,0	7 300	32,63	7,60
0451 016.404		40	4	7 300	43,5	9,33



0451 109.152  
 0451 109.180  
 0451 111.150  
 0451 111.180

Profily rámové obvodové, ohýbané, materiál 11 373

TT-číslo	Výška profilu mm	TL. podlahy B mm	TL. materiálu mm	L profilu mm	Hmotnost kg / ks
0451 109.151	90	15	2,0	2 500	10,90
0451 109.152	90	15	2,0	2 500	7,00
0451 109.180	90	18	2,0	2 500	7,20
0451 111.150	110	15	2,5	2 500	10,90
0451 111.180	110	18	2,5	2 500	11,20

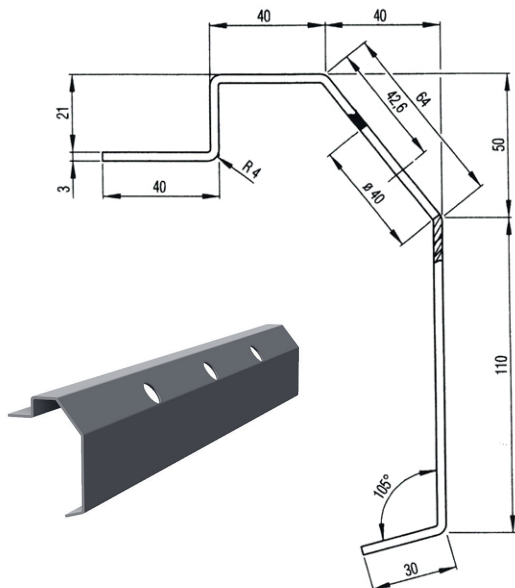


# RÁMOVÉ PROFILY PRO VALNÍK - OCELOVÉ, VÁLCOVANÉ

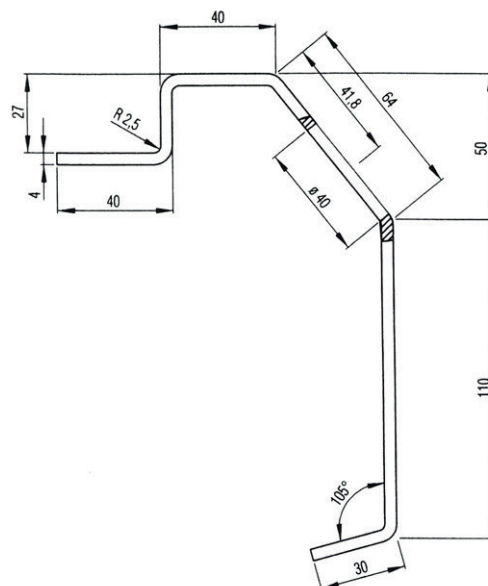
Profil obvodový, rámový s otvory pro kotevní pásy V horní šikmé ploše rámového profilu jsou kruhové otvory  $\varnothing 40\text{mm}$ . Vzdálenost otvorů je 300 mm. Otvory sloupů pro ukotvení hrotových háků; upínacích pásů.

Kotvení pásů je vždy prováděno při otevřených bočnicích.

Po upevnění nákladu lze bočnice opět snadno zavřít



0451 026.210



0451 026.270

TT-číslo	Výška profilu mm	TL. podlahy B mm	TL. materiálu mm	L profilu mm	$I_x$ cm <sup>4</sup>	$I_y$ cm <sup>4</sup>	$W_x$ cm <sup>3</sup>	$W_y$ cm <sup>3</sup>	Hmotnost kg / ks
0451 026.210	160	21	3,0	7500	336,19	53,7	32,27	6,32	6,83
0451 026.270	160	27	4,0	7500	448,19	73,73	45,18	7,34	8,9



# RÁMOVÉ PROFILY PRO VALNÍK - OCELOVÉ

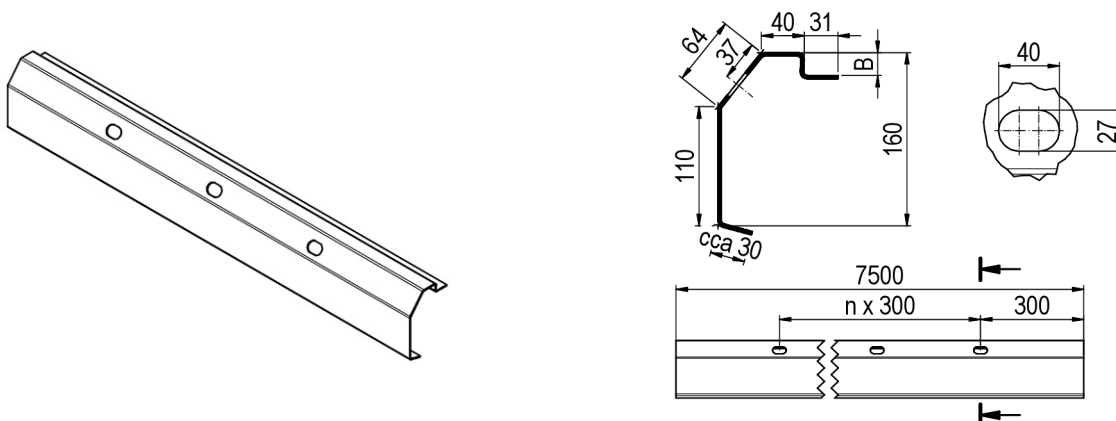
Profil obvodový, rámový s otvory pro kotevní pásy

V horní šikmé ploše rámového profilu jsou otvory 27 x 40mm. Vzdálenost otvorů je 300 mm.

Kotvení pásů je vždy prováděno při otevřených bočnicích.

Po upevnění nákladu lze bočnice opět snadno zavřít

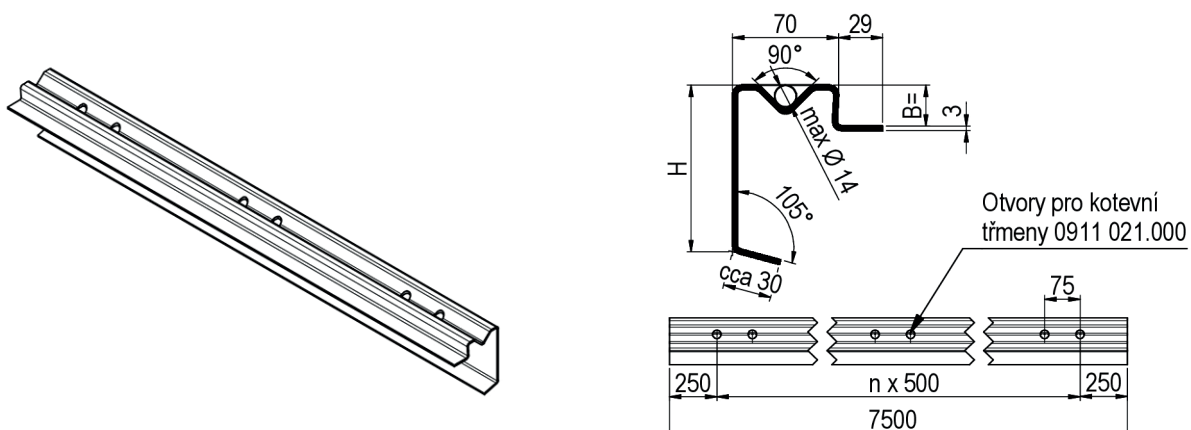
Materiál: S 355 MC



TT-číslo	Výška profilu mm	Tl. podlahy B mm	Tl. materiálu mm	L profilu mm	Hmotnost kg / m	Hmotnost kg / ks
0451 027.210	160	21	3,0	7500	6,8	51,0
0451 027.270	160	27	3,0	7500	6,8	51,0

Profil obvodový, rámový s otvory pro kotevní třmeny 0911 021.000

Vzdálenost otvorů je 500 mm.

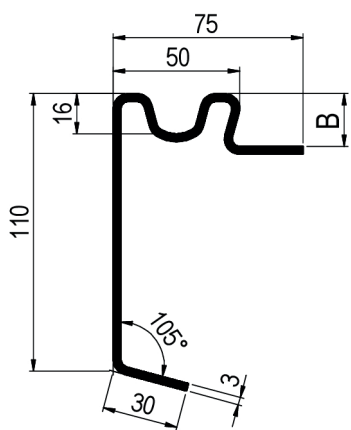
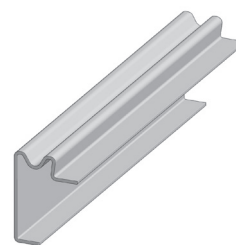
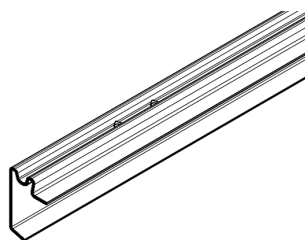
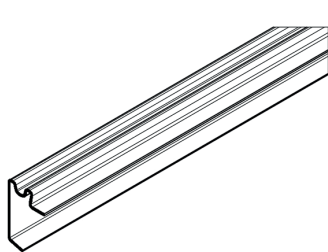


TT-číslo	Výška profilu H mm	Tl. podlahy B mm	Tl. materiálu mm	L profilu mm	Hmotnost kg / m	Hmotnost kg / ks
0451 031.210	110	21	3,0	7500	6,3	47,2
0451 031.270	110	27	3,0	7500	6,3	47,2
0451 034.270	140	27	3,0	7500	7,0	52,5
0451 031.018	Záslepka pryžová černá, pr.18, L=20mm					0,01

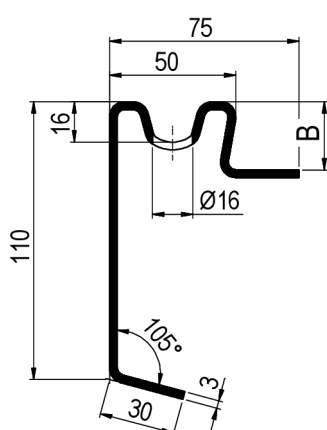


# RÁMOVÉ PROFILY PRO VALNÍK - OCELOVÉ

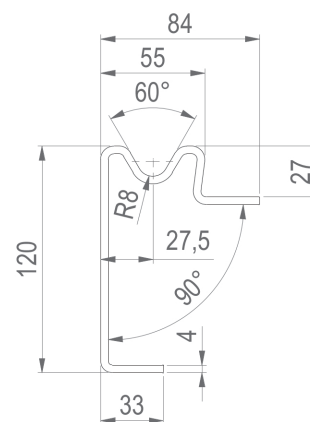
Profil obvodový, rámový s otvory pro kotevní třmeny  
Materiál: S 355 MC



0451 061.075  
0451 062.075

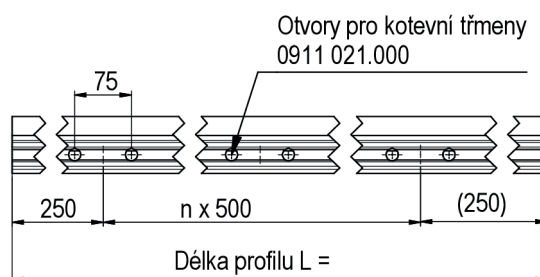


0451 061.075D  
0451 062.075D

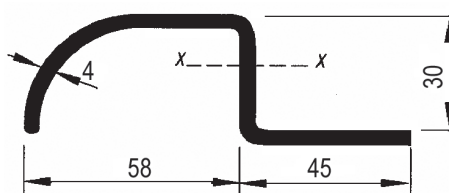


0451 050.083

TT-číslo	Výška profilu mm	Tl. podlahy B mm	Tl. materiálu mm	L profilu mm	Hmotnost kg / m	Hmotnost kg / ks
0451 061.075	110	21	3,0	7500	5,65	42,4
0451 061.075D	110	21	3,0	7500	5,65	42,4
0451 062.075	110	27	3,0	7500	5,80	43,5
0451 062.075D	110	27	3,0	7500	5,80	43,5
0451 050.083	120	27	4,0	8350	8	67
0451 031.016	Záslepka pryžová černá, pr.16mm					



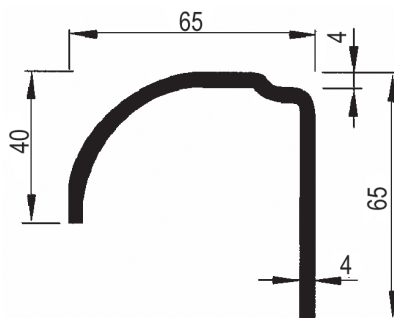
# RÁMOVÉ PROFILY PRO SKLÁPĚČ - VÁLCOVANÉ



**0451 304.300**

Profily rámové - Z - pro sklápěč, válcované, materiál 11 373 ( St 37-2 )

TT-číslo	Tl. podlahy mm	Tl. materiálu mm	L profilu mm	Wx cm <sup>3</sup>	Wy cm <sup>3</sup>	Hmotnost kg / m
0451 303.300	30	3,0	6 500	5,46	8,95	3,54
0451 304.300	30	4,0	6 000			4,42



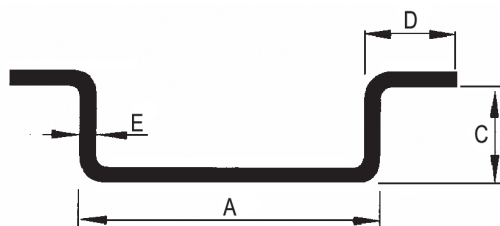
**0451 304.300**

Profil rámový pro sklápěč, plechová podlahá, válcovaný, materiál 11 373 ( St 37-2 )

TT-číslo	Tl. podlahy mm	Tl. materiálu mm	L profilu mm	Wx cm <sup>3</sup>	Wy cm <sup>3</sup>	Hmotnost kg / m
0451 320.040	4	4,0	6 000	4,07	7,52	4,30



# PROFIL OMEGA - OCELOVÝ, VÁLCOVANÝ



Profil omega, válcovaný, materiál 11 373 ( St 37-2 )						
TT-číslo	Šířka A mm	Hloubka C mm	Rozměr D mm	Tl.materiálu E mm	L profilu mm	Hmotnost kg / m
0451 408.280	80	28	28	4,0	4 000	5,40
0451 410.260	100	26	25	4,0	4 000	5,75
0451 410.310	100	31	30	5,0	4 000	7,50
0451 410.311	100	31	30	5,0	6 000	7,50
0451 410.350	100	35	30	5,0	4 000	7,85



# PROFILY BOČNICOVÉ TYP HV - OCELOVÉ, VÁLCOVANÉ

Profily typ HV jsou konstruovány pro užití na zemědělské sklápěče, lehké valníky a sklápěče

4. 64 str.

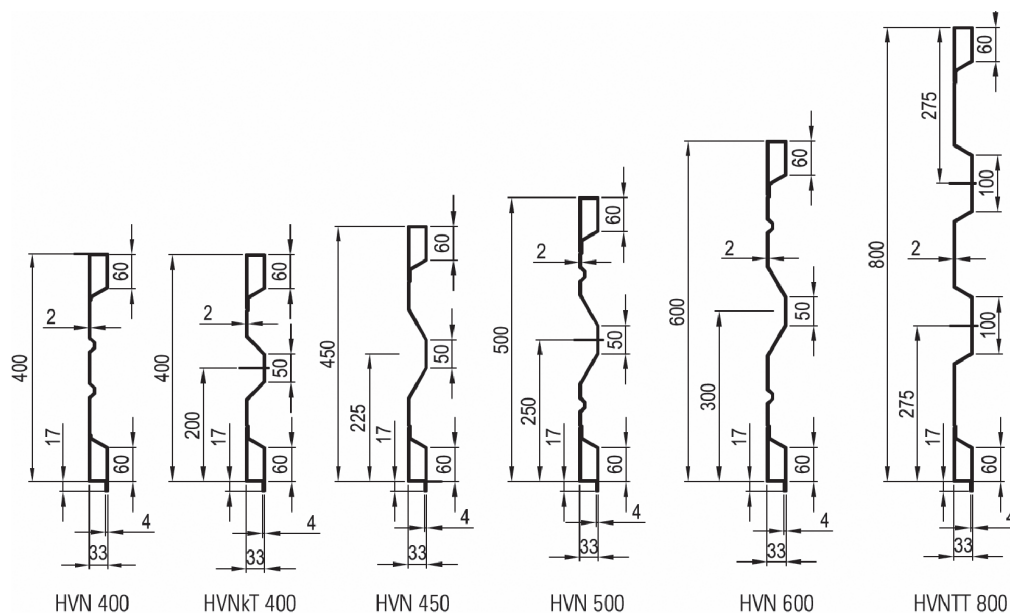


TT-číslo	Výška bočnice mm	Název - typ	Tl. materiálu s mm	Hmotnost kg / m
0452 040.125	400	Bočnice HV 400 x 1,25	1,25	6,73
0452 040.150		Bočnice HV 400 x 1,5	1,5	8,01
0452 040.200		Bočnice HV 400 x 2,0	2,0	10,68
0452 040.201		Bočnice HVKT 400 x 2,0	2,0	10,98
0452 040.202	450	Bočnice HV 450 x 2,0	2,0	11,61
0452 050.150	500	Bočnice HV 500 x 1,5	1,5	9,31
0452 050.200	500	Bočnice HV 500 x 2,0	2,0	12,40
0452 060.150	600	Bočnice HV 600 x 1,5	1,5	10,48
0452 060.200	600	Bočnice HV 600 x 2,0	2,0	13,97
0452 080.200	800	Bočnice HV 800 x 2,0	2,0	17,11
0452 080.201	800	Bočnice HVTT 800 x 2,0	2,0	17,68
0452 100.200	1000	Bočnice HV 1000 x 2,0	2,0	20,25



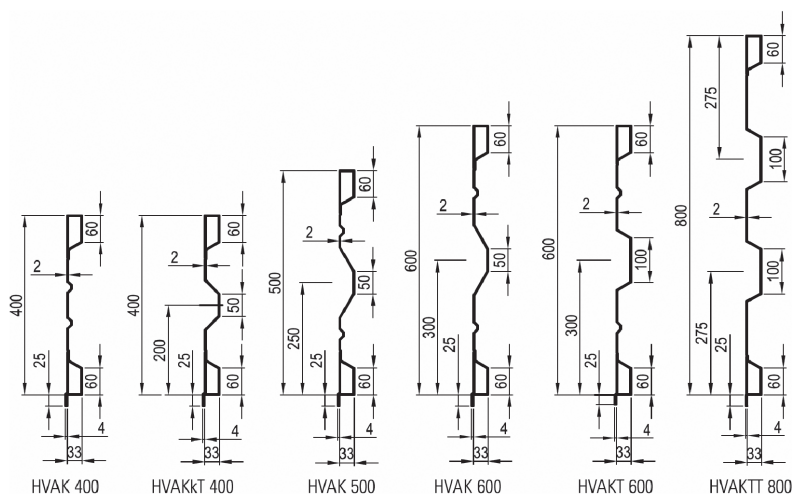
# PROFILY BOČNICOVÉ TYP HVN, HVAK - OCELOVÉ, VÁLCOVANÉ

Profily typ HVN s lemem na vnější straně jsou vhodné pro užití na zemědělské sklápěče, lehké valníky a sklápěče P



TT-číslo	Výška bočnice mm	Název - typ	Tl. materiálu s mm	Hmotnost kg / m
0452 041.200	400	Bočnice HVNKT 400 x 2,0	2,0	11,53
0452 041.201	400	Bočnice HVN 400 x 2,0	2,0	11,23
0452 041.202	450	Bočnice HVN 450 x 2,0	2,0	12,16
0452 051.200	500	Bočnice HVN 500 x 2,0	2,0	12,95
0452 061.200	600	Bočnice HVN 600 x 2,0	2,0	14,52
0452 081.200	800	Bočnice HVNNT 800 x 2,0	2,0	18,14

Profily typ HVAK s lemem na vnitřní straně jsou vhodné pro užití na zemědělské sklápěče, lehké valníky a sklápěče

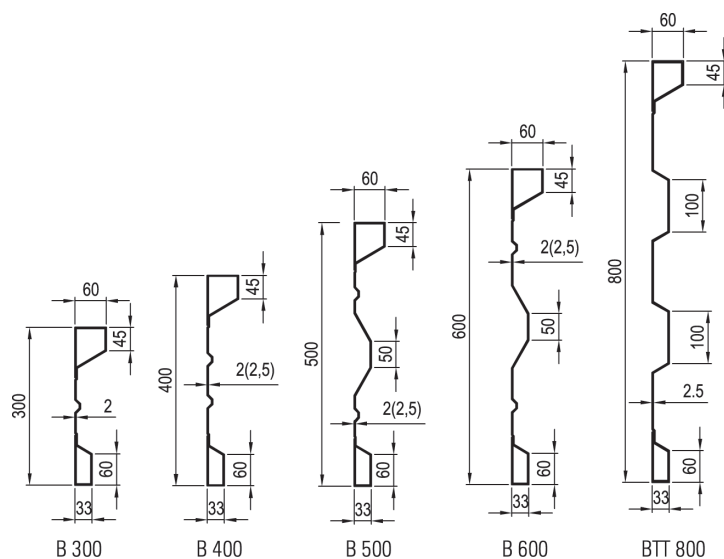


TT-číslo	Výška bočnice mm	Název - typ	Tl. materiálu s mm	Hmotnost kg / m
0452 042.200	400	Bočnice HVAKT 400 x 2,0	2,0	11,64
0452 042.201	400	Bočnice HVAK 400 x 2,0	2,0	11,34
0452 052.200	500	Bočnice HVAK 500 x 2,0	2,0	12,95
0452 062.200	600	Bočnice HVAK 600 x 2,0	2,0	14,63
0452 062.201	600	Bočnice HVAKT 600 x 2,0	2,0	15,07
0452 082.200	800	Bočnice HVAKT 800 x 2,0	2,0	18,29



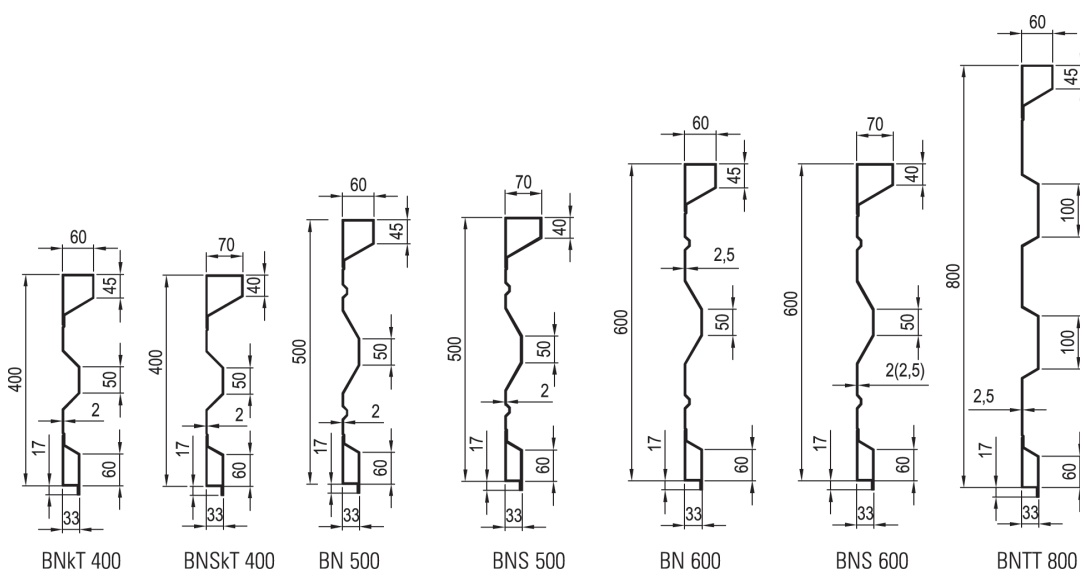
# PROFILY BOČNICOVÉ TYP B, BN - OCELOVÉ, VÁLCOVANÉ

Profily bočnicové typ B,BTT – ocelové,válcované s rozšířenou hlavou



TT-číslo	Výška bočnice mm	Název - typ	Tl. materiálu s mm	Hmotnost kg / m
0452 034.200	300	Bočnice B 300 x 2,0	2,0	10,0
0452 044.200	400	Bočnice B 400 x 2,0	2,0	11,6
0452 054.200	500	Bočnice B 500 x 2,0	2,0	13,4
0452 064.200	600	Bočnice B 600 x 2,0	2,0	15,0
0452 084.250	800	Bočnice BTT 800 x 2,5	2,5	23,6

Profily bočnicové typ BN – ocelové,válcované s rozšířenou hlavou

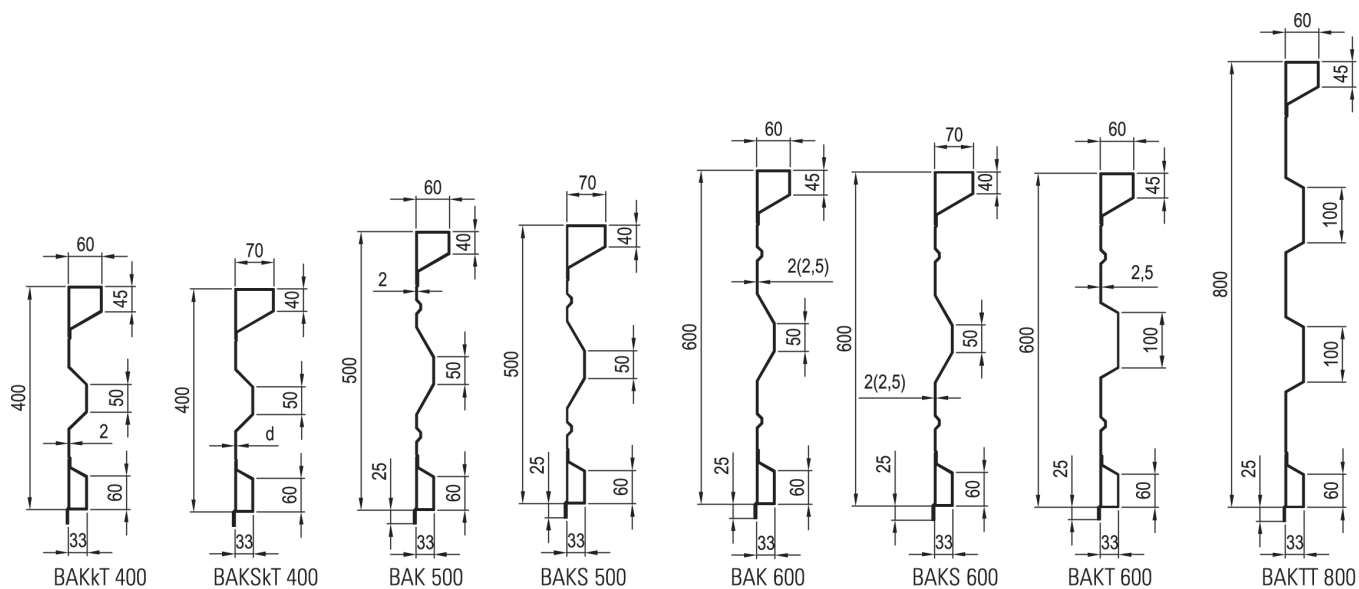


TT-číslo	Výška bočnice mm	Název - typ	Tl. materiálu s mm	Hmotnost kg / m
0452 045.260	400	Bočnice BNkT 400 x 2	2,0	12,3
0452 045.270	400	Bočnice BNSkT 400 x 2	2,0	12,5
0452 055.260	500	Bočnice BN 500x 2	2,0	13,9
0452 055.270	500	Bočnice BNS 500 x 2	2,0	14
0452 065.260	600	Bočnice BN 600 x 2,5	2,5	19,3
0452 065.270	600	Bočnice BNS 600 x 2,5	2,5	19,5
0452 085.260	800	Bočnice BNTT 800 x 2,5	2,5	24,1



# PROFILY BOČNICOVÉ TYP BAK - OCELOVÉ, VÁLCOVANÉ

Profily bočnicové typ BAK – ocelové, válcované s rozšířenou hlavou



TT-číslo	Výška bočnice mm	Název - typ	Tl. materiálu mm	Hmotnost kg / m
0452 043.260	400	Bočnice BAKKT 400 x 2	2	12,7
0452 043.270	400	Bočnice BAKSKT 400 x 2	2	12,9
0452 053.260	500	Bočnice BAK 500 x 2	2	14,2
0452 053.270	500	Bočnice BAKS 500 x 2	2	14,4
0452 063.260	600	Bočnice BAK 600 x 2,5	2,5	19,8
0452 063.270	600	Bočnice BAKS 600 x 2,5	2,5	20,0
0452 063.265	600	Bočnice BAKT 600 x 2,5	2,5	20,2
0452 083.260	800	Bočnice BAKTT 800 x 2,5	2,5	24,8

